

JUKI®

Computer-controlled Cycle Machine with Input Function

入力機能付き電子サイクルマシン

AMS-210E

Series

PARTS LIST

40033708

No.1430-07

HOW TO MAKE USE OF THIS PARTS LIST

1. Explanation of codes

1) "*" mark.....means this part is changed from the previous parts book.

As to the details of the change, refer to "List for information of change".

2) "01"refer to "Note" explanation at bottom of page.

2. Codes on the "Qty" column

· Each numeral indicates the number of parts required.

· "0.1" and "2.5" indicate the length (in meters) of the respective parts.

3. Parentheses mean that the corresponding part is a subpart that constructs an assembly part.

4. Dotted lines on the Figures indicate assembly parts.

5. As to the parts with marks of "☆"(consumable parts) and "◎" (optional parts) on the respective parts, it is recommended to prepare spares.

パーツリストご利用に際して

1. " 注記" 欄の記号説明

1) "*" 印前回のパーツブックに比較して今回変更された部品を意味します。

変更内容は" 変更情報リスト" を参照してください。

2) "01"ページ下の" 注記" の説明を参照してください。

2. 数量欄の数字は、個数を表し、0.1、2.5等の数値は、長さ（単位メートル）を表します。

3. 数量欄の（ ）は、組部品を構成している子部品であることを意味します。

4. イラストページの — — — — 枠は、組構成であることを意味します。

5. リストページの "☆"（消耗部品）、"◎"（オプション部品）の印が付いた部品は、予備を準備しておくことをお奨めします。

※" コンパクトフラッシュ (TM)" は米国サンディスク社の登録商標です。

*"CompactFlash(TM)" is the registered trademark of SanDisk Corporation, U.S.A.

CONTENTS

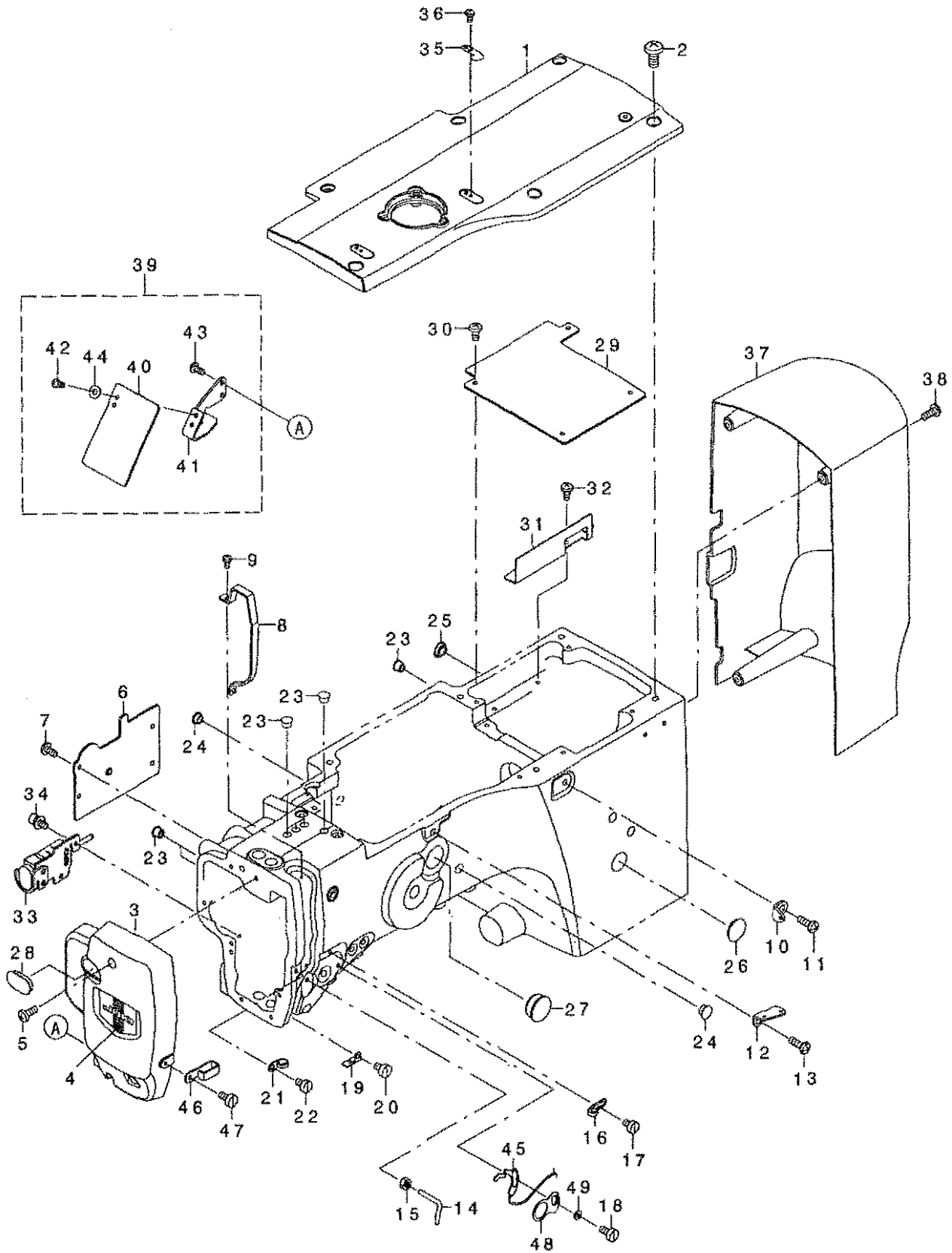
目 次

1. FRAME & MISCELLANEOUS COVER COMPONENTS (1)	1
頭部・外装関係 (1)	
2. FRAME & MISCELLANEOUS COVER COMPONENTS (2)	3
頭部・外装関係 (2)	
3. FRAME & MISCELLANEOUS COVER COMPONENTS (3)	5
頭部・外装関係 (3)	
4. MAIM SHAFT & NEEDLE BAR COMPONENTS	7
上軸・針棒関係	
5. PRESSER MECHANISM & PRESSER VARIABLE COMPONENTS (1)	9
中押え・中押え可変関係 (1)	
6. PRESSER MECHANISM & PRESSER VARIABLE COMPONENTS (2)	11
中押え・中押え可変関係 (2)	
7. PRESSER PLATE & MANUAL PRESSER MECHANISM COMPONENTS	13
押え・マニュアル押え関係	
8. SHUTTLE DRIVER SHAFT COMPONENTS	15
下軸関係	
9. WIPER MECHANISM COMPONENTS	17
ワイバ関係	
10. TENSION RELEASE & THREAD TENSION COMPONENTS	18
糸ゆるめ・糸調子関係	
11. THREAD TRIMMER MECHANISM COMPONENTS	19
糸切り関係	
12. THREAD CLAMP COMPONENTS	21
糸掴み関係	
13. X-Y COMPONENTS (1)	23
X-Y関係 (1)	
14. X-Y COMPONENTS (2)	25
X-Y関係 (2)	
15. CLOTH FEED MECHANISM COMPONENTS (FOR AMS-210EHS,ESS)	27
布送り台関係 (AMS-210EHS,ESS用)	
16. CLOTH FEED MECHANISM COMPONENTS (EXCEPT AMS-210EHS,ESS)	29
布送り台関係 (AMS-210EHS,ESSを除く)	
17. TABLE COMPONENTS	31
脚卓関係	
18. PNEUMATIC COMPONENTS (EXCEPT AMS-210EHS,ESS)	33
エア-関係 (AMS-210EHS,ESSを除く)	

19. THREAD STAND COMPONENTS	34
糸立て装置関係	
20. OPERATION PANEL COMPONENTS	35
操作パネル関係	
21. CONTROL BOX COMPONENTS	37
電装ボックス関係	
22. WIRING DIAGRAM	39
電装配線図	
23. PEDAL COMPONENTS	41
ペダル関係	
24. ACCESSORIE PART COMPONENTS	42
付属品関係	
25. OPTIONAL PART COMPONENTS (1)	43
オプション関係 (1)	
26. OPTIONAL PART COMPONENTS (2)	45
オプション関係 (2)	
27. LIST FOR INFORMATION OF CHANGE	47
変更情報リスト	
NUMERICAL INDEX OF PARTS	48
索引	

1. FRAME & MISCELLANEOUS COVER COMPONENTS (1)

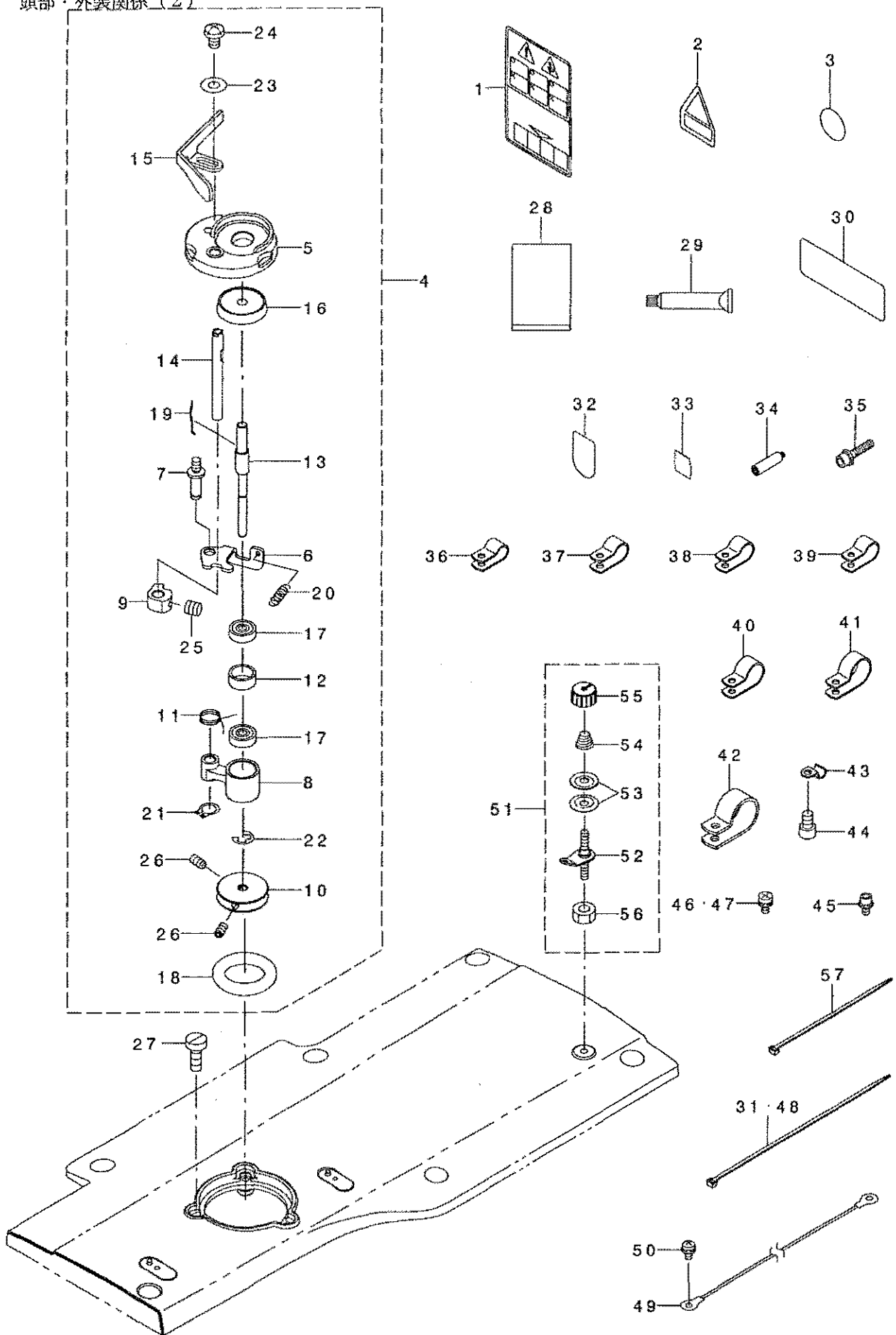
頭部・外装関係 (1)



REF. NO	NOTE	PART NO.	DESCRIPTION	ヒシメイ	Qty
1		400-26980	UPSIDE_COVER	ウ' ヨウメンカハ'	1
2		SM-4061255-SP	SCREW M6 L=12	ナハ' ネジ' M6 L=12	6
3		400-26979	FACE_COVER	メンア' カハ'	1
4		229-02506	FACE PLATE	メンイタクシヨウカ' シ	1
5		SM-4041055-SP	SCREW	ナハ' ネジ' M4 L=10	2
6		400-24999	PRESSER_COVER	ナカオサエカハ'	1
7		SM-4040855-SP	SCREW	ナハ' ネジ'	4
8		400-30828	THREAD TAKE_UP_LEVER_COVER	テンビ' シカハ'	1
9		SM-4030601-SN	SCREW M3 X 6	ナハ' コネジ' M3X0.5 L=6	2
10		400-10414	THREAD GUIDE NO.1	ダ' イチイトアンナイ	1
11		SM-4061255-SP	SCREW M6 L=12	ナハ' ネジ' M6 L=12	1
12		262-11904	THREAD GUIDE PLATE	ダ' イニイトアンナイ	1
13		SM-4061255-SP	SCREW M6 L=12	ナハ' ネジ' M6 L=12	1
14		400-25414	L_SHAPED_THREAD_GUIDE	Lカ' タイトアンナイ	1
15		NM-6040000-SN	NUT M4	ロツカクナツト M4	1
16		229-20508	ARM THREAD GUIDE A	ア-ムイトアンナイA	1
17		SM-6040650-TP	SCREW	ヒラネジ' M4 L=6	1
18		SM-6040860-TP	SCREW M4 L=8	ヒラネジ' M4 L=8	1
19		B1129-210-000	FRAME THREAD GUIDE (B)	ア-ム イト アンナイB	1
20		SM-6040650-TP	SCREW	ヒラネジ' M4 L=6	1
21		137-05108	TAKE-UP THREAD GUIDE B	テンビ' シ イトアンナイ B	1
22		SM-6040650-TP	SCREW	ヒラネジ' M4 L=6	1
23		TA-0850604-RO	RUBBER PLUG	トメセン	7
24		TA-1050504-RO	RUBBER PLUG	トメセン	3
25		TA-1250406-RO	RUBBER PLUG D=12.5 L=4	トメセン D=12.5 L=4	1
26		TA-2050406-RO	RUBBER PLUG	トメセン	1
27		TA-2351004-RO	RUBBER PLUG	トメセン	1
28		400-28877	FACE_COVER_CAP	メンア' カハ' -トメセン	1
29		400-24998	CRANK_ROD_COVER	クランクロッド' カハ' -	1
30		SM-4040855-SP	SCREW	ナハ' ネジ'	4
31		400-28459	GREASE_PLATE	グ' リスネジ' イタ	1
32		SM-4040855-SP	SCREW	ナハ' ネジ'	2
33		400-29632	STOP SW ASM.	イチジ' テイツスイツチクミ	1
34		SL-6040892-TN	BOLT	ダ' カ' ネツキロツカクアナホ' ルト	2
35		105-02300	THREAD CUTTER	イトキリホジ' イタ	1
36		SM-4030601-SN	SCREW M3 X 6	ナハ' コネジ' M3X0.5 L=6	1
37		01 400-27971	MOTOR_COVER	モ-タカハ' -	1
38		01 SM-4041055-SP	SCREW	ナハ' ネジ' M4 L=10	4
39		01 400-06484	SAFETY PLATE COMPL.	アンセ' シンア' レ-トケツコ' ウ	1
40		B3120-372-000	SAFETY PLATE	アンセ' シン ア' レ-ト	(1)
41		400-51987	SAFETY PLATE BASE	アイカ' -ト' コテイイタ	(1)
42		SM-4040655-SP	SCREW M4 L=6	ナハ' コネジ' M4 L=6	(2)
43		SM-4040855-SP	SCREW	ナハ' ネジ'	(2)
44		WP-0450801-SD	WASHER 4.5X10X0.8	ヒラザ' カ' ネ 4.5X10X0.8	(2)
45		400-32511	THB_SENSOR_CABLE_ASM.	イトキレセンサケ-フ' ルクミ	1
46		101-02200	THREAD GUIDE F	イトアンナイ F	1
47		SM-6040860-TP	SCREW M4 L=8	ヒラネジ' M4 L=8	1
48		400-28834	GUIDE_PLATE	イトキ' レクシチハ' シカ' イト'	1
49		400-28835	BUSHING	イトキ' レクシチハ' シンア' ッシユ	1
		NOTE (注記)	01...ACCESSORIE PARTS	付属品	

2. FRAME & MISCELLANEOUS COVER COMPONENTS (2)

頭部・外装関係 (2)

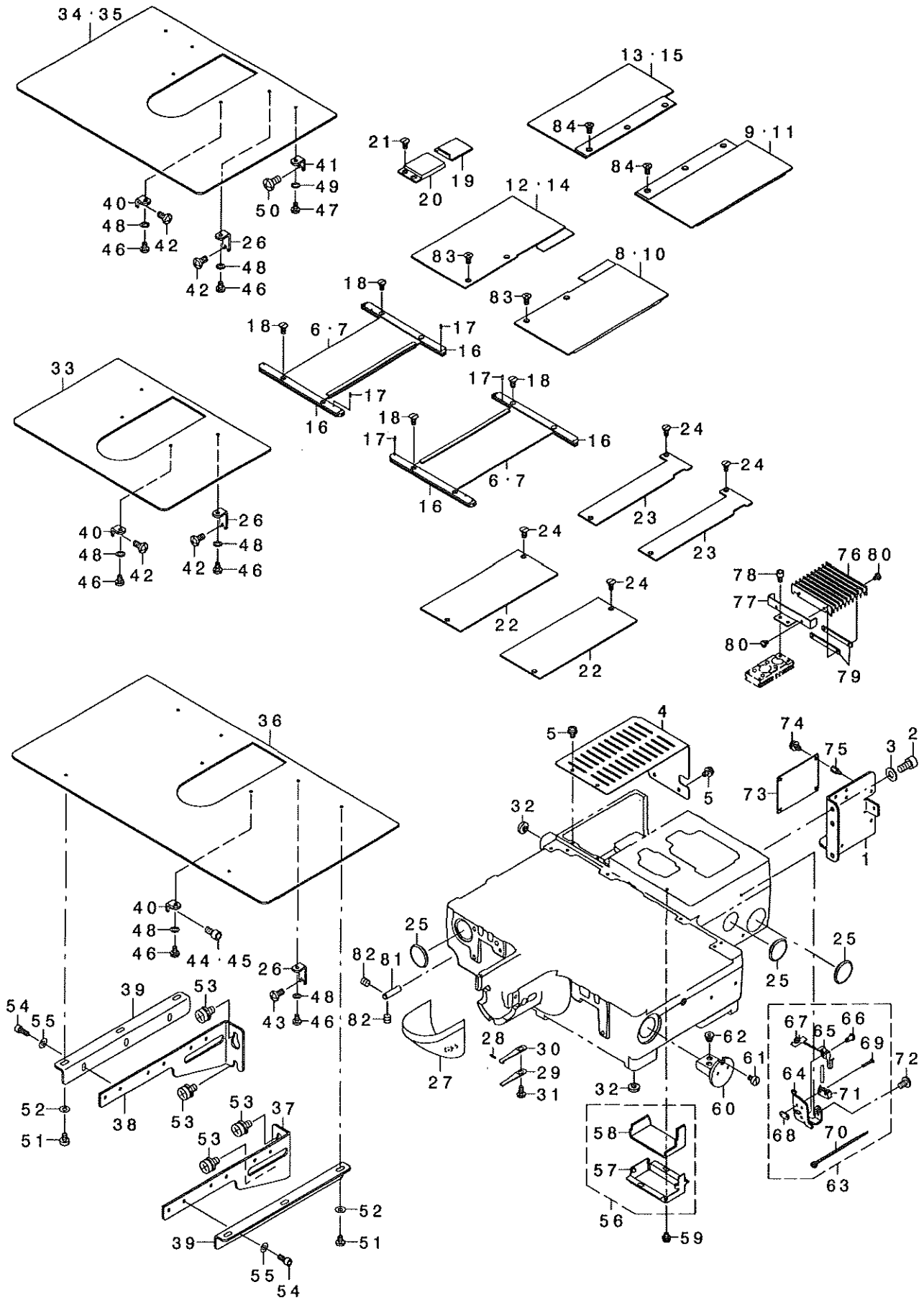


REF. NO	NOTE	PART NO.	DESCRIPTION	品名	Qty
1		CM-3012000-01	SAFETY LABEL_S	トウブ チュウイ アンセシ ヲ-ル (30)	1
2		CM-3002000-03	ATTENTION LABEL	ユビ クガ チュウイ ヲ-ル (31,5)	1
3		100-04109	GROUND MARK	ク ラント マーク	1
4		400-28338	BOBBIN WINDER_UNIT	イトマキツウチクミ	1
5		262-60109	BTW BASE	イトマキトワツクダ イ	(1)
6		262-60208	BTW_CAM_PLATE	イトマキチヨウセツイタ	(1)
7		262-60307	BTW_BASE_SHAFT	イトマキチヨウセツイタツク	(1)
8		262-60406	BTW_SHAFT_BASE	イトマキウデ	(1)
9		262-60505	BTW_CAM LEVER	イトマキカハ	(1)
10		262-60604	BTW WHEEL	イトマキク ルマ	(1)
11		262-60703	BTW_TORSION_SPRING	イトマキウデ ハネ	(1)
12		262-60802	BTW_BEARING_SPACER	ハ アリツク スハ ーサ	(1)
13		400-23865	BTW_SHAFT	イトマキツク	(1)
14		400-23866	BTW_LEVER_SHAFT	イトマキレハ ーツク	(1)
15		400-30829	BTW LEVER	イトマキレハ ー	(1)
16		262-61206	BTW_SPACER	ホ ビンサ	(1)
17		262-61305	BTW BEARING	イトマキツク ハ アリツク	(2)
18		262-61503	BTW WHEEL RUBBER	イトマキマツク ルマ	(1)
19		262-61602	BOBBIN_SPRING	ホ ビン トメハネ	(1)
20		262-61701	BTW_SPRING	イトマキチヨウセツイタモト ヲハネ	(1)
21		RC-0560711-KP	RETAINING RING	カク タメツ	(1)
22		RE-0400000-K0	E-RING 4	Eカク タメツ 4	(1)
23		WP-0450826-SC	WASHER 4.5X10X0.8	ヒラサカネ 4.5X10X0.8	(1)
24		SM-5040655-SN	SCREW	ハ イント ネツ	(1)
25		SM-8050502-TP	SCREW M5 L=5	トメネツ	(1)
26		SM-8040802-TP	SCREW M4X8	トメネツ M4X0.7 L=8	(2)
27		SM-6041150-TP	SCREW	ヒラネツ M4 L=11	3
28		400-31336	FLAT BAG	ホ リエヒンフクロ	1
29		400-13640	JUKI GREASE B TUBE	ジ ューキタ リースB	1
30	02	CM-5001000-01	CE MARKING LABEL	CEマーク メイハン (JUKI ヲヨウ)	1
31	05	EA-9500802-00	CABLE BAND 150	ケツツクハ ント 150	3
32		CM-1001000-01	OIL INJECTION PROHIBITION LABE	アッラ チュウコウ キンツ ラハル	1
33	02	CM-6001001-01	WEEE MARK LABEL S	WEEE マーク ラハル S	1
34		400-36110	GREASE JOINT B	ク リズチュウニヨウツキ テB	1
35		SL-6084092-TN	BOLT	サカネツキロツカクアホネ ルト	1
36		HX-0015000-0C	CABLE BAND	ソクセシハ ント	4
37	03	HX-0015000-0D	CABLE CLIP	ケ-フ ル クリツフ	5
38	04	HX-0015000-0D	CABLE CLIP	ケ-フ ル クリツフ	5
39	07	HX-0015000-0D	CABLE CLIP	ケ-フ ル クリツフ	6
40	04	HX-0015000-0F	CABLE CLIP	ケ-フ ル クリツフ	1
41		HX-0015000-0H	CABLE CLIP	ケ-フ ル クリツフ	1
42		HX-0015000-0K	CABLE CLIP	ケ-フ ル クリツフ	1
43		B3538-112-000	OIL RETURN TUBE HOLDER	カンリコウ ハ イフ ホヱ	2
44		SM-6040602-TP	SCREW M4 L=6	ロツカクアホネ ルト M4X0.7 L=6	2
45		SL-6040892-TN	BOLT	サカネツキロツカクアホネ ルト	3
46	01	SL-4040891-SC	SCREW M4 L=8	サカネツキ ナハ コネツ M4 L=8	12
47	07	SL-4040891-SC	SCREW M4 L=8	サカネツキ ナハ コネツ M4 L=8	13
48	06	EA-9500802-00	CABLE BAND 150	ケツツクハ ント 150	4
49		400-05712	EARTH CODE ASM	ア-スコート (クミ)	1
50		SL-4040891-SC	SCREW M4 L=8	サカネツキ ナハ コネツ M4 L=8	1
51		141-13468	BOBBIN THREAD TENSION ASM.	イトマキイトチヨウツク (クミ)	1
52		141-13450	BOBBIN THREAD TENSION ROD ASM.	イトマキイトチヨウツク ウ (ケツコウ)	(1)
53		B3126-012-000	THREAD TENSION DISK	イトチヨウツクラ	(2)
54		D7133-555-B00	CONNECTING ROD SPRING	ツタレツクハネ ハネ	(1)
55		110-72402	THREAD TENSION NUT	タ イ 1 イトチヨウツ ナット	(1)
56		NS-6110310-SP	NUT 11/64-40	ロツカクナット 11/64-40	(1)
57		EA-9500801-00	CABLE BAND	ソクセシハ ント	2

NOTE (注記)		
01...	EXCEPT AMS-210E-2206,AMS-210E-2210	AMS-210E-2206,AMS-210E-2210を除く
02...	FOR JE	JE用
03...	FOR AMS-210EHS,ESS	AMS-210EHS,ESS用
04...	FOR AMS-210EHL,ESL,AMS-210E-1510	AMS-210EHL,ESL,AMS-210E-1510用
05...	FOR AMS-210EHS,ESS,EHL,ESL	AMS-210EHS,ESS,EHL,ESL用
06...	FOR AMS-210E-1510,AMS-210E-2206,AMS-210E-2210	AMS-210E-1510,AMS-210E-2206,AMS-210E-2210用
07...	FOR AMS-210E-2206,AMS-210E-2210	AMS-210E-2206,AMS-210E-2210用

3. FRAME & MISCELLANEOUS COVER COMPONENTS (3)

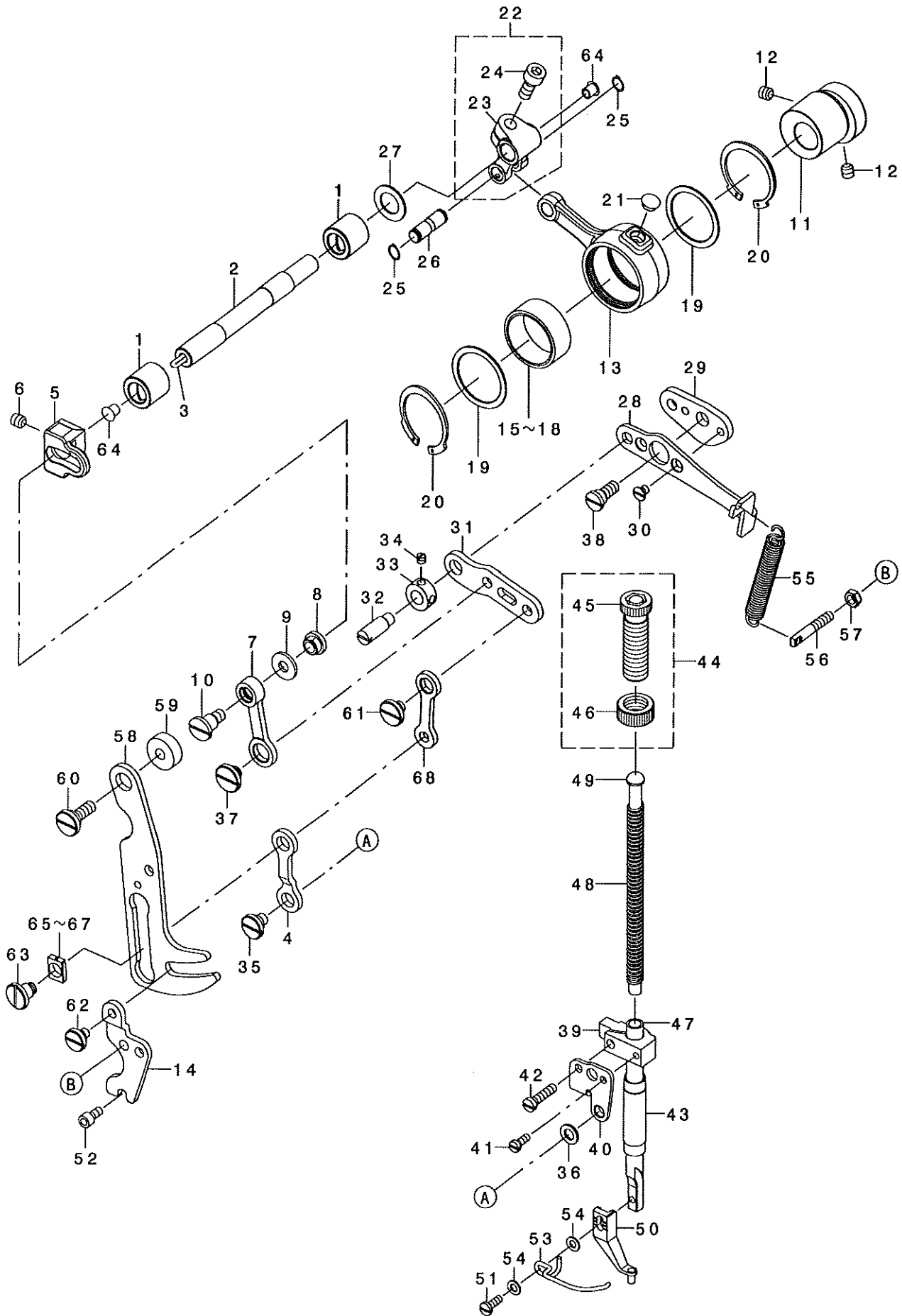
頭部・外装関係 (3)



REF. NO	NOTE	PART NO.	DESCRIPTION	品名	Qty
1		400-24997	LIFTER BASE	INTキハノリツクイ	1
2		SM-6061202-TP	SCREW M6 L=12	ワザカアアキノト M6 L=12	2
3		WP-0661001-SC	WASHER	ヒラシノカネ	2
4		400-25017	X MOTOR COVER	Xモーターカバー	1
5		SL-4040891-SC	SCREW M4 L=8	サノカネキノサノコネツ M4 L=8	5
6	02	400-25018	X MOVEMENT LOWER COVER ASM.	Xトウウエカハノクミ	2
7	06	400-36457	X MOVEMENT LOWER COVER ASM.	Xトウウエカハノクミ	2
8	02	400-25023	X MOVEMENT UPPER COVER R ASM.	Xトウウエカハノミキノクミ	1
9	01	400-36459	X MOVEMENT UPPER COVER R ASM.	Xトウウエカハノミキノクミ	1
10	08	400-38553	X MOVEMENT UPPER COVER R ASM.	Xトウウエカハノミキノクミ	1
11	09	400-39532	X MOVEMENT UPPER COVER R ASM.	Xトウウエカハノミキノクミ	1
12	02	400-25021	X MOVEMENT UPPER COVER L ASM.	Xトウウエカハノヒダノリクミ	1
13	01	400-36461	X MOVEMENT UPPER COVER L ASM.	Xトウウエカハノヒダノリクミ	1
14	08	400-38555	X MOVEMENT UPPER COVER L ASM.	Xトウウエカハノヒダノリクミ	1
15	09	400-39534	X MOVEMENT UPPER COVER L ASM.	Xトウウエカハノヒダノリクミ	1
16		BTM1-210-000	X MOVEMENT COVER RAIL	Xトウウエカハノレール	4
17		PS-0160042-KO	SPRING PIN 1.5X 4	スプリングピン 1.5X 4	4
18		SM-1040870-TP	SCREW	チラコネツ M4 L=8	8
19	07	B1123-210-000	Y DRIVE COVER	Yトウウエカハノ	1
20	07	B1124-210-000	Y FIXED COVER	Yトウウエカハノ	1
21	07	SM-1040870-TP	SCREW	チラコネツ M4 L=8	2
22	02	400-25031	FEED BASE COVER	ネツリタノイカハノ	2
23	06	400-36464	FEED BASE COVER	ネツリタノイカハノ	2
24		SM-1040870-TP	SCREW	チラコネツ M4 L=8	4
25		R8267-180-000	RUBBER PLUG	ジノアノミダノ	3
26	03	400-25015	COVER SUPPORT A	カバヘカハノサヨク	2
27		138-16855	HOOK COVER ASM.	カバヘカハノ(クミ)	1
28		312-62801	PIN	ピン	1
29		262-21200	HOOK COVER PRESSER SPRING B	カバヘカハノサヨク(クミ)	1
30		262-21101	HOOK COVER PRESSER SPRING A	カバヘカハノサヨク(クミ)	1
31		SM-6040855-SM	SCREW	サノカネキノ	1
32	03	B1116-210-000	FRAME SUPPORT RUBBER	トウアノサヨク	6
33	11	400-23629	NEEDLE PLATE SUPPORT COVER	カバヘカハノサヨク	1
34	04	400-36481	NEEDLE PLATE SUPPORT COVER	カバヘカハノサヨク	1
35	13	400-38568	NEEDLE PLATE SUPPORT COVER	カバヘカハノサヨク	1
36	14	400-39545	NEEDLE PLATE SUPPORT COVER	カバヘカハノサヨク	1
37	14	400-39546	COVER SUPPORT_R	カバヘカハノサヨク	1
38	14	400-39547	COVER SUPPORT_L	カバヘカハノサヨク	1
39	14	B1132-223-C00	COVER BASE	カバヘカハノサヨク	2
40	03	400-25014	COVER SUPPORT B	カバヘカハノサヨク	2
41	12	D1113-H10-000	COVER SUPPORT	カバヘカハノサヨク	2
42	10	SM-4051055-SP	SCREW	サノカネ	4
43	14	SM-4051055-SP	SCREW	サノカネ	2
44	15	SM-4051055-SP	SCREW	サノカネ	2
45	15	SM-6051002-TP	SCREW M5X0.8 L=10	ワザカアアキノト M5X0.8 L=10	2
46	03	SM-6450610-TP	SCREW	チラコネツ M4X0.5 L=6	4
47	12	SM-6450610-TP	SCREW	チラコネツ M4X0.5 L=6	2
48	03	WP-0430800-SD	WASHER M4	ヒラシノカネノコノクミ M4	4
49	12	WP-0430800-SD	WASHER M4	ヒラシノカネノコノクミ M4	2
50	12	SM-4061255-SP	SCREW M6 L=12	サノカネ M6 L=12	2
51	14	SM-6450610-TP	SCREW	チラコネツ M4X0.5 L=6	4
52	14	WP-0450801-SP	WASHER	ヒラシノカネ	4
53	14	SL-9061201-SE	WASHER HEXAGONAL BOLT M6 L=12	サノカネノコノクミノト M6 L=12	4
54	14	SM-6041002-TP	SCREW M4 L=10	ワザカアアキノト M4X0.7 L=10	6
55	14	WP-0450801-SP	WASHER	ヒラシノカネ	6
56		400-26829	GEAR COVER ASM.	ギノカハノクミ	1
57		400-26830	GEAR COVER	ギノカハノ	(1)
58		400-26831	GEAR COVER FELT	ギノカハノフェルト	(1)
59		SL-4040681-SC	COMBINATION SCREW M4 X 8	サノカネノヒダ M4X0.7 L=6	2
60		400-06636	OIL TANK ASM.	オイルタンク	1
61		SM-6040650-TP	SCREW	チラコネツ M4 L=6	1
62		400-06840	RUBBER BUSH	キヨクノイアノウツ	2
63		400-29776	SAFTY SW ASM.	トウアノアノセノスイッチ	1
64		400-06496	SAFETY SW BASE	アノセノスイッチノクミ	(1)
65		236-38103	SAFETY SWITCH ARM	アノセノスイッチノクミ	(1)
66		400-06497	SAFETY SW ARM SHAFT	アノセノスイッチノクミ	(1)
67		236-38208	SAFETY SWITCH SPRING	アノセノスイッチノクミ	(1)
68		236-38406	SAFETY SWITCH NUT	アノセノスイッチノクミ	(1)
69		SM-4021201-SC	SCREW M2 L=12	サノカネ M2 L=12	(1)
70		EA-9500801-00	CABLE BAND	ソクキノバンド	(2)
71		400-29633	SAFETY SW TORQ ASM.	アノセノスイッチノクミ	(1)
72		SM-4050855-SP	SCREW	サノカネ M5 L=8	1
73		400-32512	INT PCB ASM.	INTキハノクミ	1
74		SL-4040891-SC	SCREW M4 L=8	サノカネキノサノコネツ M4 L=8	3
75		HX-0033900-00	STUD	キハノノア	4
76	05	400-36465	FEED COVER	トウウエカハノ	1
77	05	400-36467	FEED COVER STAY	トウウエカハノ	1
78	05	SM-6040602-TP	SCREW M4 L=6	ワザカアアキノト M4X0.7 L=6	2
79	05	400-36468	FEED COVER PLATE	トウウエカハノ	2
80	05	SM-7030450-SC	SCREW M3X0.5 L=4	ワザカアアキノト M3X0.5 L=3.5	4
81		400-09290	HINGE STUD	スズクノソクキ	2
82		SM-8060612-TP	SCREW M6 L=6	トウウエカハノ M6 L=6	4
83	07	SM-1040801-SP	SCREW M4X0.7 L=8	チラコネツ M4X0.7 L=8	4
84	05	SM-1040801-SP	SCREW M4X0.7 L=8	チラコネツ M4X0.7 L=8	6
	NOTE (注記)		01...FOR AMS-210E-1510 02...FOR AMS-210EHS, ESS, EHL, ESL 03...ACCESSORIE PARTS 04...ACCESSORIE PARTS(FOR AMS-210E-1510) 05...FOR AMS-210E-1510,AMS-210E-2210 06...FOR AMS-210E-1510,AMS-210E-2206, AMS-210E-2210 07...EXCEPT AMS-210E-1510,AMS-210E-2210 08...FOR AMS-210E-2206 09...FOR AMS-210E-2210 10...EXCEPT AMS-210E-2210 11...ACCESSORIE PARTS (FOR ASM-210EHS, ESS, EHL, ESL) 12...ACCESSORIE PARTS (FOR ASM-210E-1510,AMS-210E-2206) 13...ACCESSORIE PARTS(FOR ASM-210E-2206) 14...ACCESSORIE PARTS(FOR ASM-210E-2210) 15...SELECTIVE PARTS(FOR AMS-210E-2210)	AMS-210E-1510用 AMS-210EHS, ESS, EHL, ESL用 付属品 付属品(AMS-210E-1510用) AMS-210E-1510,AMS-210E-2210用 AMS-210E-1510,AMS-210E-2206, AMS-210E-2210用 AMS-210E-1510,AMS-210E-2210を除く AMS-210E-2206用 AMS-210E-2210用 AMS-210E-2210を除く 付属品 (ASM-210EHS, ESS, EHL, ESL用) 付属品 (ASM-210E-1510,AMS-210E-2206) 付属品(ASM-210E-2206用) 付属品(AMS-210E-2210用) 選択部品(AMS-210E-2210用)	

5. PRESSER MECHANISM & PRESSER VARIABLE COMPONENTS (1)

中押え・中押え可変関係 (1)

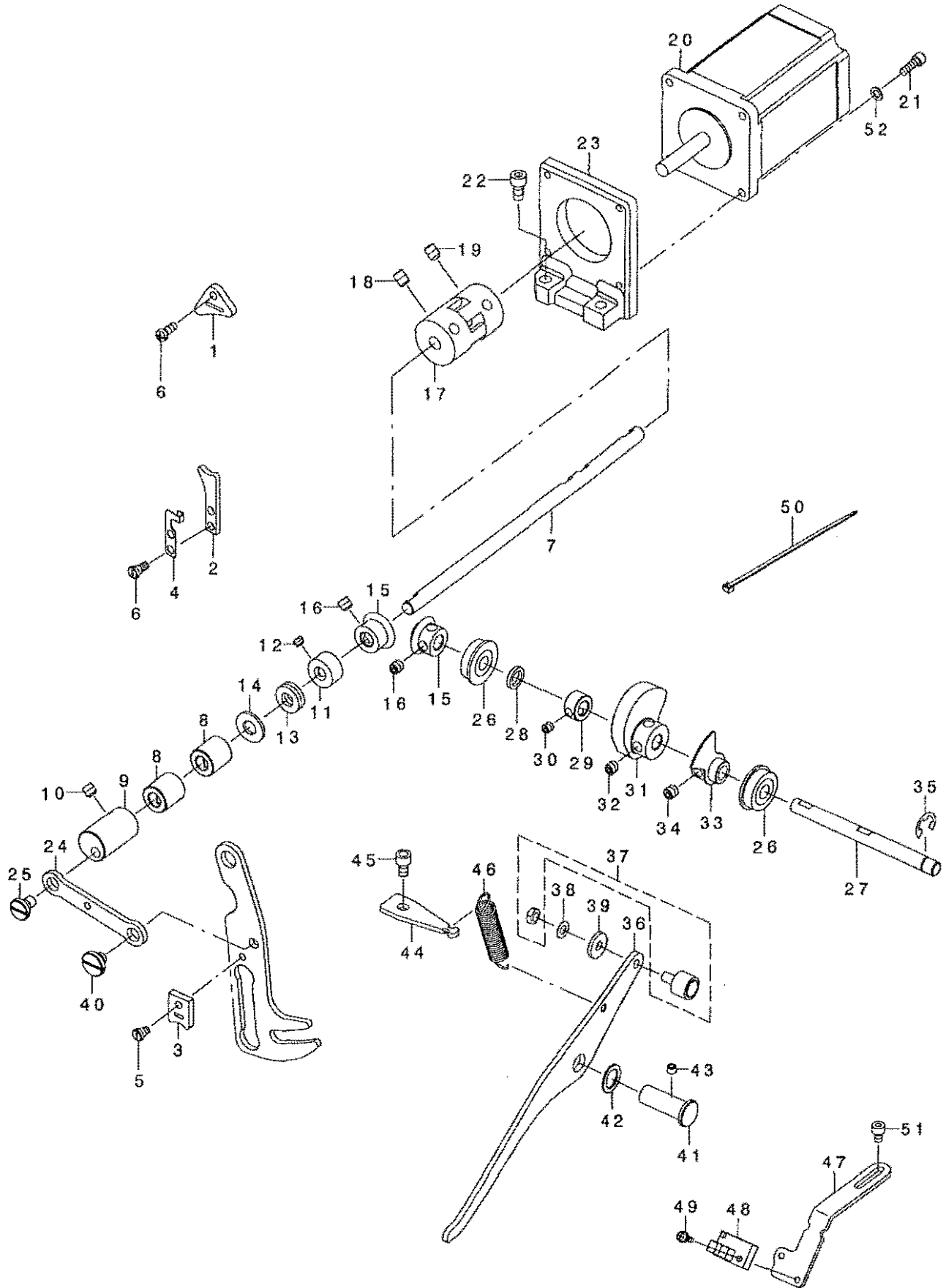


REF. NO	NOTE	PART NO.	DESCRIPTION	品名	Qty
1		400-25431	BUSHING	メタル	2
2		400-25427	INTERMEDIATE_PRESSER_SHAFT	ナカオキエヨウトウツク	1
3		CQ-3030000-00	OIL WICK	ユソク	0.1
4		400-30617	INTERMEDIATE_PRESSER_LINK_D	ナカオキエリンクD	1
5		400-25012	ADJUSTING_ARM	ナカオキエチヨウセツナット	1
6		SM-8060612-TP	SCREW M6 L=6	トメネジ M6 L=6	1
7		400-32719	INTERMEDIATE_PRESSURE_LINK	ナカオキエリンク	1
8		400-25415	ADJUSTING_NUT	ナカオキエチヨウセツナット	1
9		WP-0611626-SP	WASHER 15X6X1.6	ヒラシカネ	1
10		SD-0800746-TP	SHOULDER SCREW	ダシネジ D=8 H=7.4	1
11		400-25428	ECCENTRIC_CAM	ナカオキエハシツツカム	1
12		SM-8060612-TP	SCREW M6 L=6	トメネジ M6 L=6	2
13		400-25011	CRANK_CONNECTING_ROD	ナカオキエカムロッド	1
14		400-24990	PRESSER_VARIABLE_GUIDE	ナカオキエカムハシツツヨイタ	1
15	01	B1636-581-A00	NEEDLE BEARING A	ニートルベアリングA	1
16	01	B1636-581-B00	NEEDLE BEARING B	ニートルベアリングB	1
17	01	B1636-581-C00	NEEDLE BEARING	ニートルベアリング	1
18	01	B1636-581-D00	NEEDLE BEARING	ニートルベアリング	1
19		400-12965	BEARING_SUPPORT_PLATE	ベアリングイタ	2
20		RC-3781518-KP	RETAINING_RING	Cカクドメツ	2
21		TA-0750404-RO	PLUG D=7.5 L=3.5	トメピン D=7.5 L=3.5	1
22		131-22452	FEED BRANCH CRANK ASM.	オクリフタマタクラックミ	1
23		131-22403	FEED BRANCH CRANK	オクリフタマタクラック	(1)
24		SM-6061402-TP	SCREW M6 L=14	ロツカクアネジ M6 L=14	(1)
25		RC-0650811-KP	RETAINING_RING	Cカクドメツ	2
26		400-25429	ROD_CONNECTING_SHAFT	ナカオキエロッド/レンカクツク	1
27		WP-1221016-SP	WASHER	ヒラシカネ	1
28		400-24987	POSITIONING_LINK_A	ナカオキエイチキエリンクA	1
29		400-24988	POSITIONING_LINK_B	ナカオキエイチキエリンクB	1
30		SS-1110640-TP	SCREW 11/64-40 L=5.5	チラネジ 11/64-40 L=5.5	2
31		400-30620	INTERMEDIATE_PRESSER_LINK_B	ナカオキエリンクB	1
32		B1408-180-000	HINGE SCREW	ハシネ - ショウ リンクピン	1
33		CS-079073A-SH	THRUST COLLAR ASM.	スラストウケクミ	1
34		SS-8110410-TP	SCREW 11/64-40 L=3.5	トメネジ 11/64-40 L=3.5	2
35		SD-0800386-TP	SHOULDER SCREW D=8 H=3.75	ダシネジ D=8 H=3.75	1
36		400-29419	LINK_CONNECTING_PLATE_WASHER	ナカオキエリンクチュウケイイタ/カネ	1
37		SD-1000336-TP	SHOULDER SCREW	ダシネジ D=10 H=3.25	1
38		SD-0800408-TP	SHOULDER SCREW	ダシネジ D=8 H=4	1
39		236-10108	PRESSER_BAR_GUIDE_BRACKET	オキエウダキ	1
40		400-24991	LINK_CONNECTING_PLATE	ナカオキエリンクチュウケイイタ	1
41		SS-6090910-SP	SCREW 9/64-40 L=9	ヒラネジ 9/64-40 L=9	1
42		SS-7111810-TP	SCREW 11/64-40 L=18	ワスヒラネジ 11/64-40 L=18	1
43		400-32798	PRESSER_BUSHING	ナカオキエシタメタル	1
44		229-07554	PRESSER_SPRING_REG_NUT_ASM.	オクリチヨウセツネジ/ナットクミ	1
45		229-07505	PRESSER_SPRING_REGULATOR	オキエチヨウセツネジ	(1)
46		110-71701	NUT	オキエチヨウセツネジ/ナット	(1)
47		400-30623	INTERMEDIATE_PRESSER_BAR	ナカオキエウ	1
48		B1611-210-00A	INNER_PRESSER_SPRING	ナカオキエハネ	1
49		400-23631	PRESSER_GUIDE_BAR	ナカオキエアンナイウ	1
50		400-23632	INTERMEDIATE_PRESSER_A	ナカオキエA	1
51		SM-7751160-TP	SCREW	ワスヒラネジ M3.5 L=10.5	1
52		SM-6040802-TP	SCREW M4X0.7 L=8	ロツカクアネジ M4	2
53		B1634-210-D00	FINGER_GUARD	ユビカト	1
54		WP-0430800-SC	WASHER M4	ヒラシカネ コカクタメ M4	2
55		400-30621	INTERMEDIATE_PRESSER_SPRING_B	ナカオキエハネ ヨハネB	1
56		400-25432	TENSION_SPRING_ADJUSTING_SCREW	ナカオキエハネ/スプリング	1
57		NM-6050003-SC	NUT M5X0.8	ロツカクナット M5X0.8 3ツユ	1
58		400-30618	PRESSER_VARIABLE_PLATE	ナカオキエカムイタ	1
59		400-25424	COLLAR	ツキチカネ	1
60		SD-1000337-TP	SHOULDER SCREW	ダシネジ D=10 H=3.25	1
61		SD-0800336-TP	SHOULDER SCREW	ダシネジ D=8 H=3.25	1
62		SD-0700336-TP	SHOULDER SCREW	ダシネジ D=7 H=3.25	1
63		SD-0800656-TP	SHOULDER SCREW	ダシネジ D=8 H=6.45	1
64		TA-0550604-RO	RUBBER_PLUG	トメピン	2
65	01	400-30628	SLIDE_BLOCK_A	カクゴVA	1
66	01	400-30629	SLIDE_BLOCK_B	カクゴVB	1
67	01	400-30630	SLIDE_BLOCK_C	カクゴVC	1
68		400-30616	INTERMEDIATE_PRESSER_LINK_C	ナカオキエリンクC	1

NOTE (注記) 01...SELECTIVE PARTS 選択部品

6. PRESSER MECHANISM & PRESSER VARIABLE COMPONENTS (2)

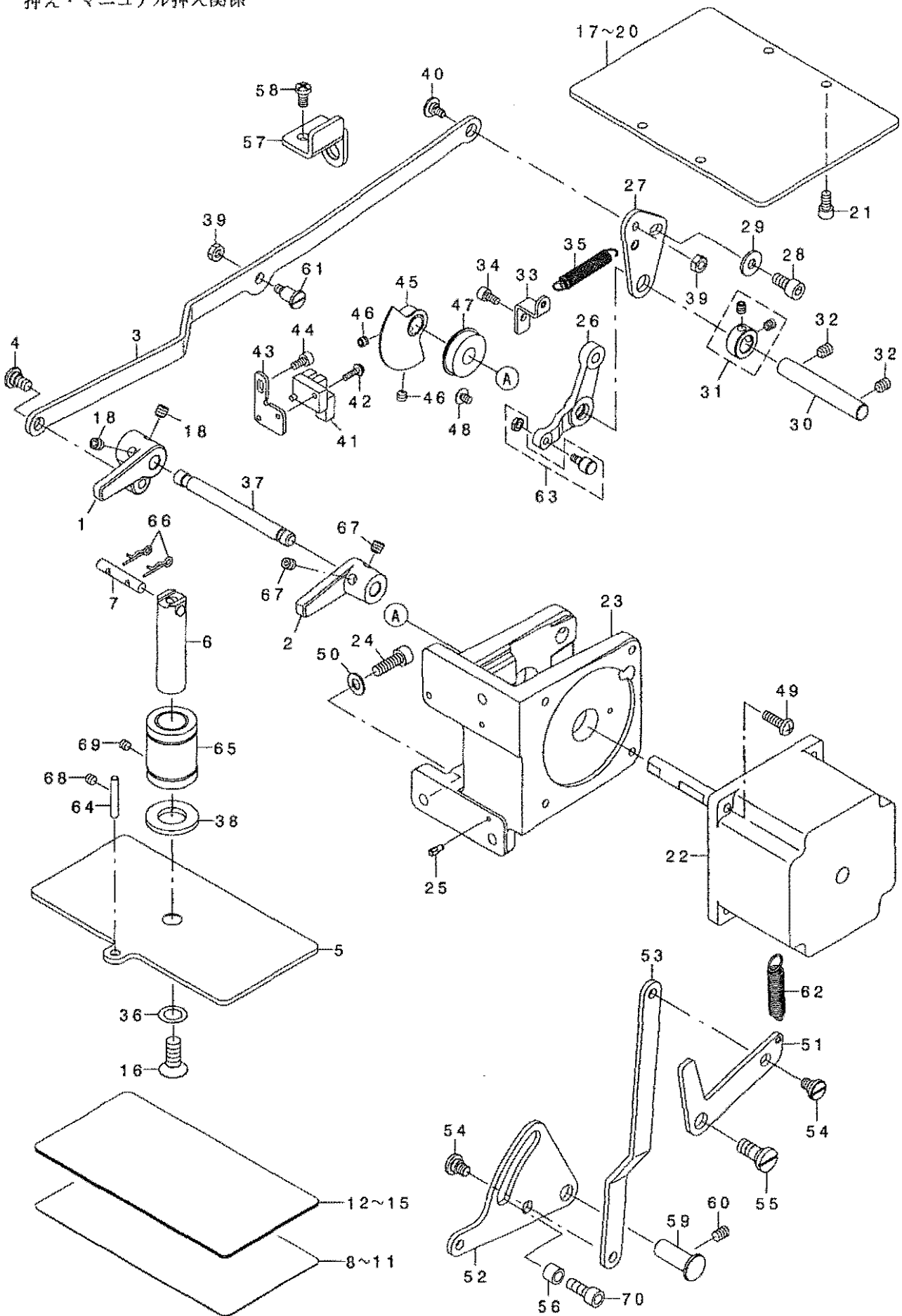
中押え・中押え可変関係 (2)



REF. NO	NOTE	PART NO.	DESCRIPTION	ヒソメイ	Qty
1		400-30625	FACE_FELT_A	メンブ' フェルトA	1
2		400-30626	FACE_FELT_B	メンブ' フェルトB	1
3		400-30627	FACE_FELT_C	メンブ' フェルトC	1
4		400-26817	FACE_FELT_B_SUPPORT	メンブ' フェルトBササエ	1
5		400-29420	FELT_SCREW_C	フェルトトメネジ' C	1
6		400-32483	FELT_SCREW_AB	メンブ' フェルトABトメネジ'	3
7		400-25421	PRESSER_VARIABLE_SHAFT	ナカオサエカハソツ' ク	1
8		400-25423	BUSHING B	メタルB	2
9		400-26819	PRESSER_VARIABLE_ARM	ナカオサエカハソツ' テ'	1
10		SM-8480652-TP	SCREW	トメネジ' M6X0.75 L=6	2
11		CS-0800881-TP	THRUST COLLAR	スラストウケ D=8 W=8	1
12		SM-8050412-TP	SCREW M5 L=4	トメネジ' M5 L=4	2
13		SB-4080001-00	BEARING	コロカ' リソ' クウケ	1
14		WP-0850002-SP	WASHER 8.5X18X1.6	ヒラサ' ガ' ネ 8.5X18X1.6	1
15		400-30615	PRESSER_LIFT_GEAR	ナカオサエアケ' クト' ウキ' ア	2
16		SM-8060612-TP	SCREW M6 L=6	トメネジ' M6 L=6	4
17		400-30619	INTERMEDIATE_PRESSER_COUPLING	ナカオサエモ-タ' カツ' リソク'	1
18		SM-8060812-TP	SCREW M6 L=8	トメネジ' M6 L=8	2
19		SM-8060802-TP	SCREW M6 L=8	トメネジ' M6 L=8	2
20		400-29628	INSIDE PRESSURE MOTOR	ナカオサエモ-タ	1
21		SM-6041202-TP	SCREW M4X0.7 L=12	ロツカクア' ナホ' ルト	4
22		SM-6061802-TP	SCREW M6 L=18	ロツカクア' ナホ' ルト	2
23		400-25010	PRESSER_MOTOR_BRACKET	ナカオサエモ-タ' ラケット	1
24		400-24989	PRESSER_VARIABLE_LINK	ナカオサエカハソソク	1
25		SD-0800337-TP	SHOULDER SCREW	タ' ソネジ' D=8 H=3.25	1
26		SB-1080005-00	RADIAL BEARING	ラジ' アルソ' クウケ	2
27		400-25426	PRESSER_LIFT_SHAFT	ナカオサエアケ' シ' ク	1
28		WZ-0850302-KO	WAVED WASHER 8.5X12.5X0.3	ナミカ' タサ' ガ' ネ 8.5X12.5X0.3	1
29		CS-0800881-TP	THRUST COLLAR	スラストウケ D=8 W=8	1
30		SM-8050412-TP	SCREW M5 L=4	トメネジ' M5 L=4	2
31		400-25016	LIFTING_CAM	ナカオサエアケ' カム	1
32		SM-8060612-TP	SCREW M6 L=6	トメネジ' M6 L=6	2
33		400-25418	SENSOR_SLIT_ASM	センサ-スリットクミ	1
34		SM-8060612-TP	SCREW M6 L=6	トメネジ' M6 L=6	2
35		RE-0700000-KO	E-RING 7	Eカ' タトメワ 7	1
36		400-25030	LIFTING_LINK	ナカオサエアケ' リソク	1
37		400-27870	CAM FOLLOWER	ナカオサエアケ' カム' フォロワ	1
38		WP-0520656-SA	WASHER 5.2X9.5X0.6	ヒラサ' ガ' ネ 5.2X9.5X0.6	1
39		WP-0522016-SH	WASHER	ヒラサ' ガ' ネ 5.2X15X2	1
40		SD-0800387-TP	SHOULDER SCREW D=8 H=3.75	タ' ソネジ' D=8 H=3.75	1
41		B1641-562-000	FEED REGULATING ARM SHAFT	オクリ' チヨ-セツウテ' シ' ク	1
42		262-26001	WASHER	イトキリソソクサ' ガ' ネ	1
43		SM-8050612-TP	SCREW M5X6	トメネジ' M5X0.8 L=6	1
44		400-25420	LIFTER_LINK_SPRING_HOOK	ナカオサエアケ' ハ' ネカケ	1
45		SM-6050802-TP	SCREW M5X0.8 L=8	ロツカクア' ナホ' ルト M5X0.7 L=8	1
46		400-03970	TENSION RELEASE RETURN	ハ' ネ	1
47		400-25419	SENSOR_INSTALLING_BASE	センサ-トリツケイタ	1
48		HD-0005700-0A	PHOTO SENSOR	フォトセンサ	1
49		SL-4031081-SF	SCREW M3 L=10	ナハ' コネジ' セムス M3 L=10	1
50		EA-9500B01-00	CABLE BAND	ソクセンハ' ソト'	1
51		SM-6040602-TP	SCREW M4 L=6	ロツカクア' ナホ' ルト M4X0.7 L=6	2
52		WP-0450846-SP	WASHER	ヒラサ' ガ' ネ	4

7. PRESSER PLATE & MANUAL PRESSER MECHANISM COMPONENTS

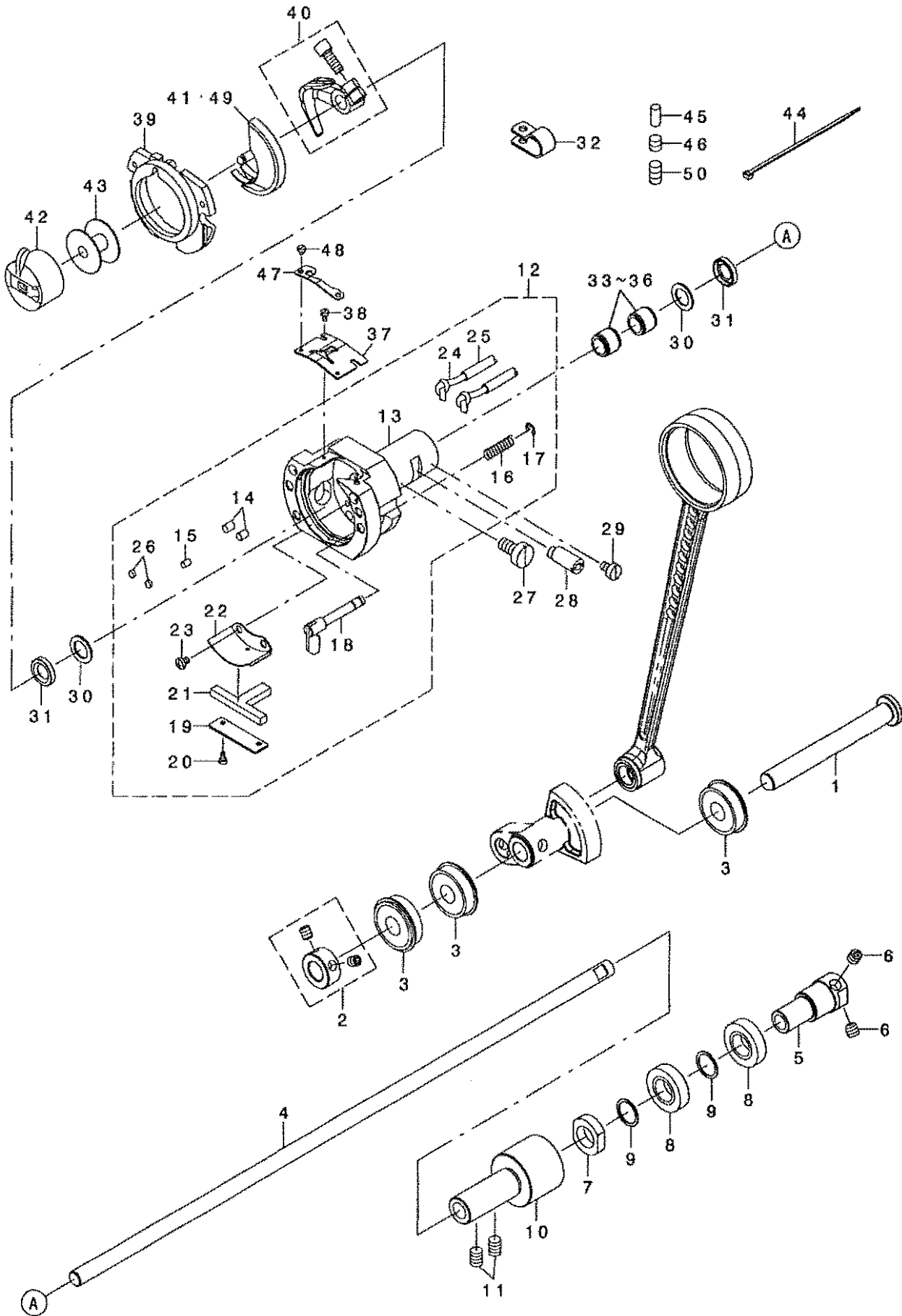
押え・マニュアル押え関係



REF. NO	NOTE	PART NO.	DESCRIPTION	品名	Qty
1	01	400-24645	ARM A	オシチカ' ウデ' A	1
2	01	400-24646	ARM B	オシチカ' ウデ' B	1
3	01	400-30937	CONNECTING LINK	オシエレンクツリツカ	1
4	01	SD-0800346-TP	SHOULDER SCREW	タ' ンネツ' D=8 H=3.4	1
5	01	B1502-210-D00	PRESSER PLATE	オシエイタ	1
6	01	B1525-210-D00	PRESSER SHAFT	オシエツク	1
7	01	400-23626	PIN	オシチカ' ビ' ン	1
8	03	B1520-210-D00-A	PRESSER PLATE SHEET	オシエイタシート	1
9	04	400-36471	PRESSURE PLATE SEET	オシエイタシート	1
10	06	B1520-D10-D0D	PRESSURE PLATE SEET	オシエイタシート	1
11	07	400-39538	PRESSURE PLATE SHEET	オシエイタシート	1
12	03	B1531-210-D00	PRESSER PLATE FITTING SHEET	オシエイタヒツチヤクシート	1
13	04	400-36472	PRESSURE PLATE FITTING SEET	オシエイタヒツチヤクシート	1
14	06	D1531-D10-D0D	PRESSURE PLATE FITTING SEET	オシエイタヒツチヤクシート	1
15	07	400-39539	PRESSURE PLATE FITTING SHEET	オシエイタヒツチヤクシート	1
16	01	B1516-210-D00	SCREW	オシエイタツボコ' ウネツ'	1
17	02	400-32805	PRESSURE PLATE	オシエイタ	1
18	04	400-36470	PRESSURE PLATE	オシエイタ	1
19	06	400-38558	PRESSURE PLATE	オシエイタ	1
20	07	400-39537	PRESSURE PLATE	オシエイタ	1
21	05	SM-6051002-TP	SCREW M5X0.8 L=10	ロツカクアナネ' 針 M5X0.8 L=10	4
22		400-29629	PRESSURE FOOT MOTOR	ソトオシエモータ	1
23		400-28337	SOLENOID BASE	セータソリツカ' イ	1
24		SM-6061802-TP	SCREW M6 L=18	ロツカクアナネ' 針	3
25		B1816-215-P00	GUIDE PIN	ナカカ' マオシエカ' イト' ビ' ン	2
26	01	400-25009	PRESSER LOWER LINK A	オシエチカ' クト' ウリツク	1
27	01	400-24996	PRESSER LOWER ADJUSTING LINK	オシエチカ' クト' ウリツクチヨウセツイタ	1
28	01	SM-6061202-TP	SCREW M6 L=12	ロツカクアナネ' 針 M6 L=12	1
29	01	WP-0611626-SP	WASHER 15X6X1.6	ヒラチ' カ' ネ	1
30	01	400-25435	PRESSURE LOWERING SHAFT	オシエチカ' リンクツ' ク	1
31	01	400-10464	THRUST COLLAR ASM.	オシエチカ' ク' ウリツク	1
32	01	SM-8060812-TP	SCREW M6 L=8	トメネツ' M6 L=8	2
33	01	400-25436	LOWER SPRING HOOK	オシエチカ' ハ' ネカク	1
34	01	SM-6040802-TP	SCREW M4X0.7 L=8	ロツカクアナネ' 針	1
35	01	262-26209	SPRING	イトキリネツ' ヨカアモト' シハ' ネ	1
36	01	400-23627	PRESSER PLATE SHEET WASHER	オシエイタシート' ト' ガ' ネ	3
37	01	400-34922	PRESSER LINK SHAFT	オシエリツクツ' ク	1
38	01	229-31505	RUBBER WASHER	イトタテネ' ウネ' ウツソコ' A	1
39	01	NK-6050001-SP	NUT M5	ロツカクアナネ' M5X0.8 1ツユ	2
40	01	SD-0800327-TP	SHOULDER SCREW	タ' ンネツ' D=8 H=3.2	1
41		HD-0005700-0A	PHOTO SENSOR	フォトセンサ	1
42		SL-4031291-SC	SCREW M3X12	ナハ' コネツ' キス M3X0.5 L=12	1
43		400-10443	SENSOR INSTALLING BASE	オシエチカ' センサ-トリツケイタ	1
44		SM-6040802-TP	SCREW M4X0.7 L=8	ロツカクアナネ' 針	1
45		400-06666	SENSOR SLIT ASM.	センサ-スリットクミ	1
46		SM-8050592-TP	SCREW	トメネツ' M5 L=5 クネ' ミツキ	2
47		SB-1100024-00	BEARING	コロカ' リツ' クツク	1
48		SM-0040601-SC	SCREW M4X0.7 L=6	トラスコネツ' M4X0.7 L=6	1
49		SM-4051655-SP	SCREW M5 L=16	ナハ' ネツ' M5 L=16	4
50		WP-0661001-SC	WASHER	ヒラチ' カ' ネ	3
51	01	400-24992	MANUAL LOWER PLATE	マニユアオシチカ' イタ	1
52	01	400-24993	MANUAL LOWER LEVER	マニユアオシチカ' レハ' -	1
53	01	400-24994	MANUAL LOWER LINK	マニユアオシチカ' リンク	1
54	01	SD-0800337-TP	SHOULDER SCREW	タ' ンネツ' D=8 H=3.25	2
55	01	SD-1000406-TP	SHOULDER SCREW	タ' ンネツ' D=10 H=4	1
56	01	262-28809	SLIDE ROLLER	キト' ウリハ' -コ	1
57	01	400-24995	SPRING HOOK	ハ' ネカク	1
58	01	SM-4061255-SP	SCREW M6 L=12	ナハ' ネツ' M6 L=12	1
59	01	137-47001	BELL CRANK SHAFT	メス クト' ウ' フツクツ' ク	1
60	01	SM-8060812-TP	SCREW M6 L=8	トメネツ' M6 L=8	1
61	01	SD-0801006-TP	SHOULDER SCREW D8 H10	タ' ウタ' ンネツ'	1
62	01	B1642-210-D00	INTERMEDIATE PRESSER SPRING B	ナカオシエハ' ネB	1
63	01	E3051-802-000	MINIATURE CAM FOLLOW	ミニチュアカムアツク	1
64	03	B1527-581-000-A	THREAD RELEASE PIN	イトエカオシチカ' ビ' ン	1
65	01	SB-7160002-00	BEARING	コロカ' リツ' クツク	1
66	01	B1515-210-D00	PIN	マツハ' ビ' ン	2
67	01	SM-8060612-TP	SCREW M6 L=6	トメネツ' M6 L=6	4
68	01	SM-8050412-TP	SCREW M5 L=4	トメネツ' M5 L=4	1
69	01	SM-8050412-TP	SCREW M5 L=4	トメネツ' M5 L=4	1
70	01	SM-6061602-TP	SCREW M6 L=16	ロツカクアナネ' 針	1
NOTE (注記)			01... FOR AMS-210EHS, ESS	AMS-210EHS, ESS用	
			02... FOR AMS-210EHL, ESL	AMS-210EHL, ESL用	
			03... FOR AMS-210EHS, ESS, EHL, ESL	AMS-210EHS, ESS, EHL, ESL用	
			04... FOR AMS-210E-1510	AMS-210E-1510用	
			05... EXCEPT AMS-210EHS, ESS	AMS-210EHS, ESSを除く	
			06... FOR AMS-210E-2206	AMS-210E-2206用	
			07... FOR AMS-210E-2210	AMS-210E-2210用	

8. SHUTTLE DRIVER SHAFT COMPONENTS

下軸関係

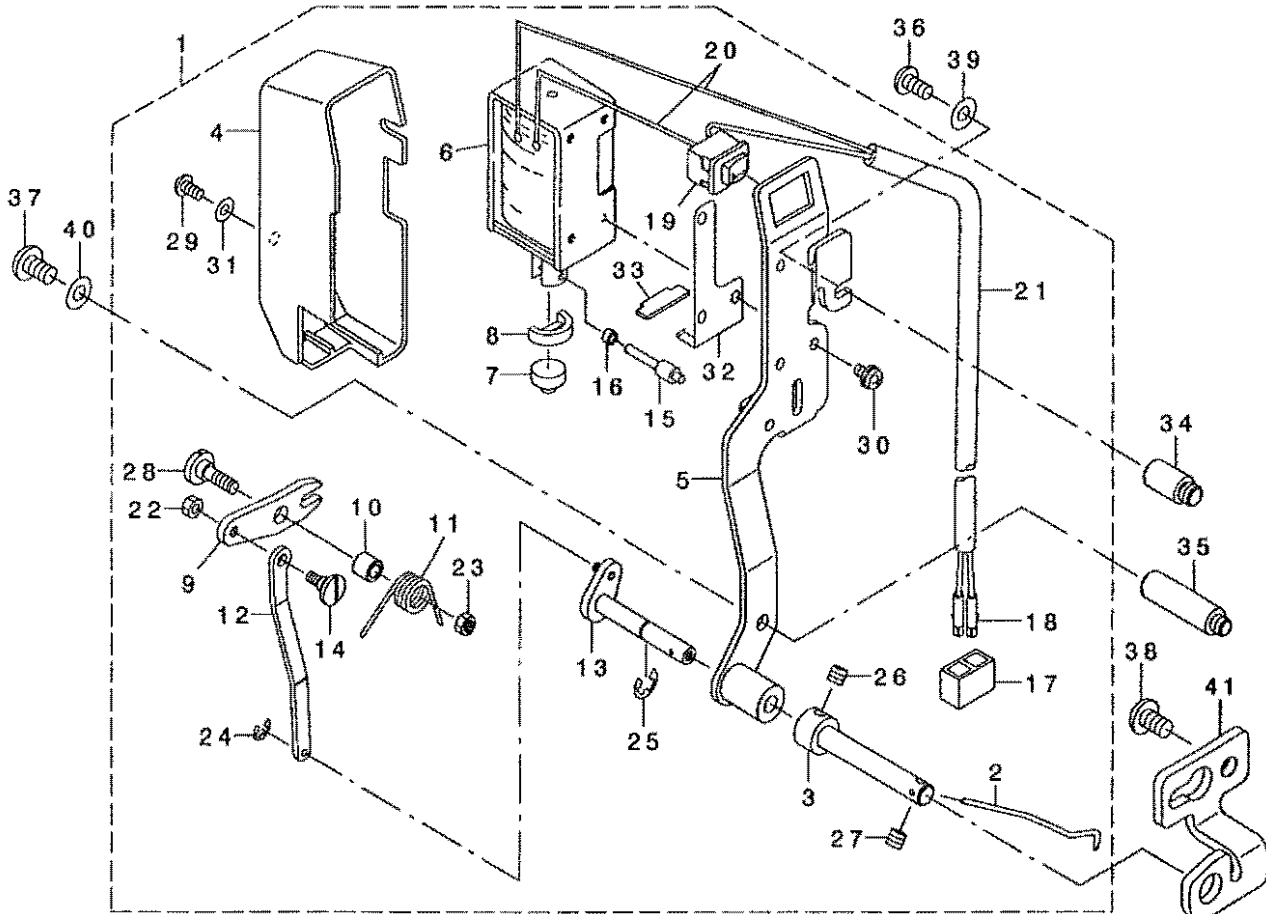


REF. NO	NOTE	PART NO.	DESCRIPTION	品名	Qty
1		400-24066	OSCILLATOR SHAFT	オオフリコシク	1
2		400-10464	THRUST_COLLAR_ASM.	オオフリコシク スラストカラークミ	1
3		SB-1100024-00	BEARING	コロカ リシク クウケ	3
4		400-24062	LOWER_SHAFT	シモシク	1
5		400-06567	LOWER_SHAFT_GEAR	シモシク クギキ	1
6		SM-8060612-TP	SCREW M6 L=6	トメネシク M6 L=6	2
7		400-24063	NUT	シモシク クナット	1
8		SB-1120017-00	BEARING	コロカ リシク クウケ	2
9		400-06317	LOWER SHAFT GEAR RING	シモシク クギキ ヤハ アリシク スハ -サー	2
10		400-06569	LOWER_SHAFT_REAR_METAL	シモシク クウシロメタル	1
11		SM-8060812-TP	SCREW M6 L=8	トメネシク M6 L=8	2
12		400-32671	SHUTTLE_ASM.	オオカ マクミ	1
13		400-06574	SHUTTLE	オオカ マ	(1)
14		B1820-210-D00	SHUTTLE OIL FELT,A	オオカ マキユウユアナフェルトA	(2)
15		B1821-210-D00	SHUTTLE OIL FELT,B	オオカ マキユウユアナフェルトB	(1)
16		B1822-215-P00	INNER HOOK PRESSER SPRING	ナカカ マオサエハネ	(2)
17		RE-0300000-K0	E-RING 3	Eカ タトメヨ 3	(2)
18		265-01858	INNER-HOOK-PRESSER COMPL.	ナカカ マオサエフックケツゴウ	(2)
19		141-04004	ONCE THROUGH OIL FELT PRESSER	オオカ マカンリユウフェルトオサエ	(1)
20		SM-6020460-TP	SCREW	ヒラネシク M2 L=3.5	(2)
21		141-03907	SHUTTLE ONCE THROUGH OIL FELT	オオカ マカンリユウフェルト	(1)
22		400-06577	SHUTTLE_LUBRICATING_PLATE	オオカ マキユウユイタ	(1)
23		SM-4030455-SP	SCREW	ナハ コネシク M3 L=4	(2)
24		CQ-2000000-00	OIL WICK	ユシ	(2.8)
25		236-30007	TUBE	チューブ	(0.9)
26		135-29607	SHUTTLE PACKING	オオカ マ ハ ツキン	(2)
27		400-10470	SHUTTLE_ASM_SCREW	オオカ マクミトメネシク	1
28		400-10471	SHUTTLE_RACE_ADJUSTING_SHAFT	オオカ マチヨウセツシク	1
29		SM-6040650-TP	SCREW	ヒラネシク M4 L=6	1
30		400-10472	SHUTTLE BEARING RING	オオカ マハ アリシク トメヨ	2
31		400-06576	SHUTTLE_OIL_SEAL	オイルシーラ	2
32		HX-0015000-0D	CABLE CLIP	ケ-ブ ル クリツア	1
33	01	SB-3080010-0A	BEARING	コロカ リシク クウケ	2
34	01	SB-3080010-0B	BEARING	コロカ リシク クウケ	2
35	01	SB-3080010-0C	BEARING	コロカ リシク クウケ	2
36	01	SB-3080010-0D	BEARING	コロカ リシク クウケ	2
37		400-36117	SHUTTLE UPPER SPRING	オオカ マウツハネ	1
38		SM-6020460-TP	SCREW	ヒラネシク M2 L=3.5	2
39		141-03352	INNER HOOK PRESSER ASM., B	ナカカ マオサエBケツゴウ	1
40		400-14963	SHUTTLE DRIVER ASM.	ト ライハ -クミ	1
41	03	400-14965	SHUTTLE(H)	ナカカ マ(フトハリヨウ)	1
42		B1828-210-DAA	BOBBIN CASE ASM.	ホ ビ ン ケ-スタミ	1
43		B1806-210-D00	BOBBIN	ホ ビ ン	1
44		EA-9500B01-00	CABLE BAND	ソクセンハ ソト	2
45		400-06578	OIL WICK PRESSER	カマキユウユア ナシホ リ	1
46		SM-8060610-TP	SCREW	トメネシク M6 L=6	1
47		400-36118	LOWER THREAD HOLDER	シタイトメシク イタ	1
48		SM-6020250-TP	SCREW	ヒラネシク	2
49	02	400-14964	SHUTTLE	ナカカ マ	1
50		SM-8061050-TP	SCREW	トメネシク M6 L=10	1

NOTE (注記) 01...SELECTIVE PARTS 選択部品
02...TYPE S S仕様
03...TYPE H H仕様

9. WIPER MECHANISM COMPONENTS

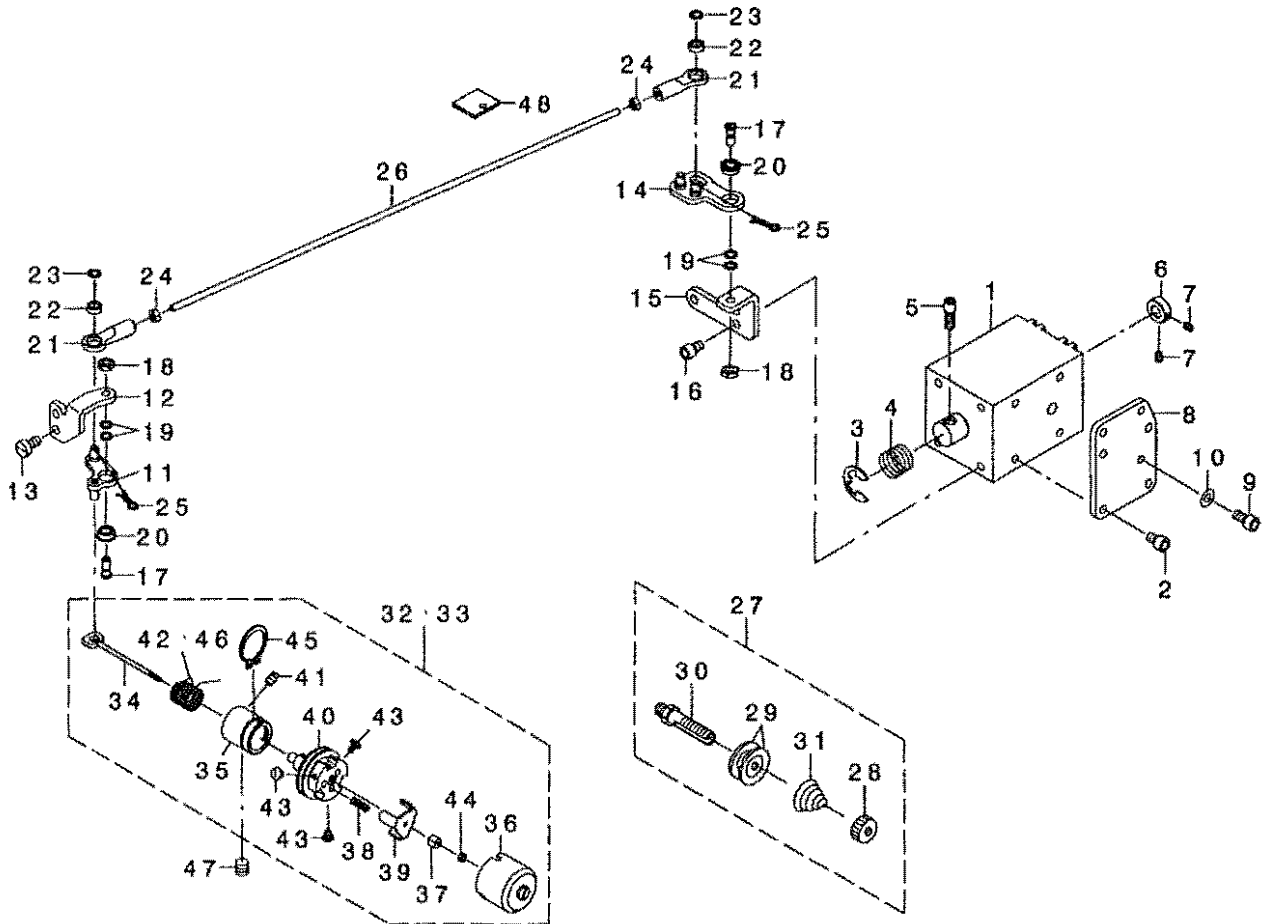
ワイバ関係



REF. NO	NOTE	PART NO.	DESCRIPTION	ク	リ	メ	イ	Qty
1		400-30778	WIPER_ASM.	ワイバ-アサ				1
2		B2107-210-D00	WIPER	ワイバ				(1)
3		400-25416	WIPER_SHAFT_CAP	ワイバ-シャフト				(1)
4		229-55504	WIPER COVER	ワイバ-カバー				(1)
5		400-30780	WIPER_BASE_ASM.	ワイバ-ベース				(1)
6		400-30858	WIPER_SOLENOID	ワイバ-ソレノイド				(1)
7		229-55900	WIPER RUBBER A	ワイバ-ゴム AA				(1)
8		229-56007	WIPER RUBBER B	ワイバ-ゴム AB				(1)
9		229-56106	WIPER LINK A	ワイバ-リンクA				(1)
10		229-56205	WIPER HINGE SCREW COLLAR	ワイバ-ジョイント				(1)
11		B2130-210-D00	WIPER SPRING	ワイバ-バネ				(1)
12		400-30779	WIPER_LINK_B	ワイバ-リンクB				(1)
13		111-11051	WIPER DRIVING SHAFT ASM.	ワイバ-ドライブシャフト				(1)
14		229-56908	WIPER LINK B HINGE SCREW	ワイバ-リンクBジョイント				(1)
15		229-57104	WIPER SOLENOID SHAFT	ワイバ-ソレノイドシャフト				(1)
16		229-57203	WIPER LINK COLLAR	ワイバ-リンクジョイント				(1)
17		HK-0345100-20	2-POLE NYLON PLUG	プラグ 2P				(1)
18		HK-0345400-08	PIN CONTACT	ピンコンタクト				(2)
19		HA-0005900-00	POWER SWITCH	スイッチ				(1)
20		HW-2003900-00	ELECTRIC WIRE	ワイヤ 17-0.16mm				(0.04)
21		HW-5000700-00	2-CORE CABLETYPE CORD	2芯ケーブル				(1.8)
22		NS-6090310-SP	NUT 9/64-40	ナット 9/64-40				(1)
23		NS-6110310-SP	NUT 11/64-40	ナット 11/64-40				(1)
24		RE-0250000-KO	E-RING 2.5	Eリング 2.5				(1)
25		RE-0500000-KO	E-RING	Eリング 5				(1)
26		SM-8040412-TP	SET SCREW M4 L=4	ビス M4				(1)
27		SM-8040412-TP	SET SCREW M4 L=4	ビス M4				(1)
28		SD-0850321-TP	HINGE SCREW D=6.5 H=3.2	ジョイント D=6.5 H=3.2				(1)
29		SM-4030601-SN	SCREW M3 X 6	ビス M3X0.5 L=6				(1)
30		SL-4030841-SE	SCREW	ビス M3X0.5				(3)
31		WP-0320501-SC	WASHER M3	ワッシャー M3 3.2X7X0.5				(1)
32		400-37500	RUBBER HOLDER	ゴムホルダー				(1)
33		400-37501	STOPPER RUBBER	ゴム止り				(1)
34		400-25440	WIPER_STUD_TOP	ワイバ-スタッド				1
35		400-25441	WIPER_STUD_BOTTOM	ワイバ-スタッド				1
36		SM-4040855-SP	SCREW	ビス M5				1
37		SM-4050855-SP	SCREW	ビス M5 L=8				1
38		SM-4050855-SP	SCREW	ビス M5 L=8				2
39		WP-0450801-SD	WASHER 4.5X10X0.8	ワッシャー 4.5X10X0.8				1
40		WP-0531001-SC	WASHER	ワッシャー M5				1
41		B2110-210-D00	WIPER_SHAFT_SUPPORT_BRACKET	ワイバ-シャフト				1

10. TENSION RELEASE & THREAD TENSION COMPONENTS

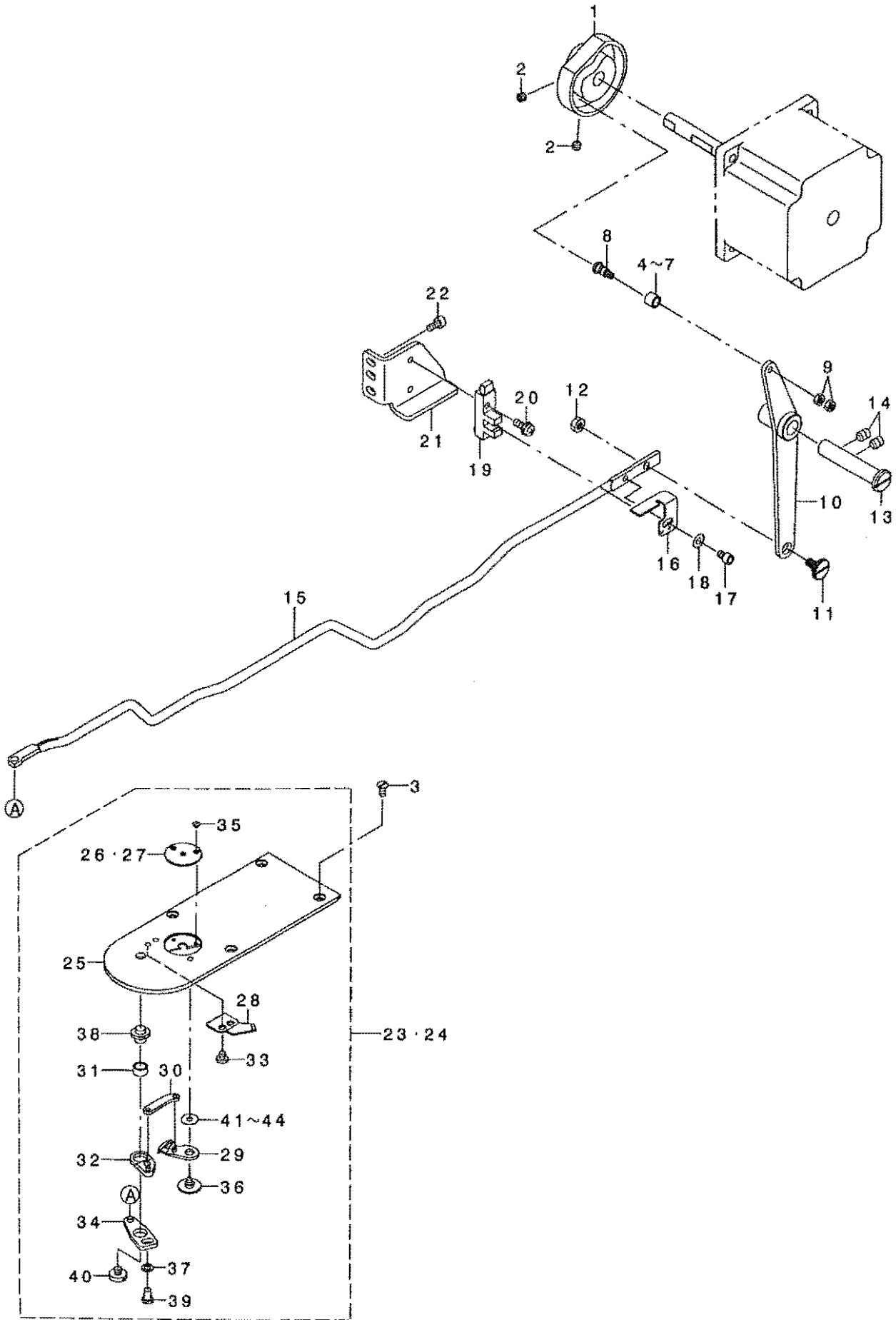
糸ゆるめ・糸調子関係



REF. NO	NOTE	PART NO.	DESCRIPTION	キ ャ ム イ	Qty
1		400-32539	AT SOLENOID	ATソレノイド	1
2		SM-6040602-TP	SCREW M4 L=6	ボルト M4 L=6	4
3		RE-0900000-10	E-RING 9	Eリング 9	1
4		400-06625	SPRING	ATソレノイド用スプリング	1
5		400-06617	AT SOL PIN	ATソレノイドピン	1
6		400-10477	AT SOL COLLAR	ATソレノイドストップリング	1
7		SM-6030412-TP	SCREW	ボルト M3 L=4	2
8		400-10478	AT PLATE	ATソレノイドプレート	1
9		SM-6040802-TM	SCREW	ボルト M4 L=8	2
10		WP-0430801-SC	WASHER 4.3X9X0.8	ワッシャー 4.3X9X0.8	2
11		400-24070	AT DRIVE LINK(F) ASM.	ATソレノイド駆動リンク	1
12		400-23993	AT PIVOT BASE(F)	ATソレノイド駆動リンクベース	1
13		SM-6040860-TP	SCREW M4 L=8	ボルト M4 L=8	2
14		400-24068	AT DRIVE LINK(R) ASM.	ATソレノイド駆動リンク	1
15		400-23999	AT PIVOT BASE(R)	ATソレノイド駆動リンクベース	1
16		SM-6040602-TP	SCREW M4 L=6	ボルト M4 L=6	2
17		400-10487	AT PIVOT SCREW	ATソレノイド駆動リンクピン	2
18		NK-6040003-SC	NUT M4	ナット M4	2
19		400-10489	AT PIVOT SCREW WASHER	ATソレノイド駆動リンクピンワッシャー	4
20		400-10490	AT PIVOT BEARING	ATソレノイド駆動リンクピンベアリング	2
21		400-10497	AT JOINT	ATソレノイドジョイント	2
22		400-10498	AT JOINT BEARING	ATソレノイドジョイントベアリング	2
23		400-10489	AT PIVOT SCREW WASHER	ATソレノイド駆動リンクピンワッシャー	2
24		400-10493	AT JOINT NUT	ATソレノイドジョイントナット	2
25		400-08622	AT SNAP PIN	ATソレノイドピン	2
26		400-23997	AT CONNECTION BAR	ATソレノイドバー	1
27		400-18503	THREAD TENSION 1 ASM.	スレッドテンション1	1
28		229-28808	NUT	ナット	(1)
29		229-21506	THREAD TENSION DISK	スレッドテンションディスク	(2)
30		400-10504	THREAD TENSION SHAFT	スレッドテンションシャフト	(1)
31		262-18602	FIRST THREAD TENSION SPRING	スレッドテンションスプリング	(1)
32	02	400-29411	THREAD TENSION 2 ASM_H	スレッドテンション2	1
33	01	400-10508	THREAD TENSION 2 ASM	スレッドテンション2	1
34		400-10509	TENSION RELEASE PIN	テンションリリースピン	(1)
35		400-10510	THREAD TENSION POST BASE	スレッドテンションポストベース	(1)
36		400-10511	DISK STOPPER HOLDER CAP	ディスクストッパーホルダーキャップ	(1)
37		400-10512	THREAD TENSION SHAFT COLLAR	スレッドテンションシャフトカラー	(1)
38		400-10513	DISK STOPPER SPRING	ディスクストッパースプリング	(3)
39		400-10514	DISK STOPPER	ディスクストッパー	(1)
40		400-10515	ASSY THREAD TENSION POST	スレッドテンションポスト	(1)
41		400-11358	POST BASE SCREW	スレッドテンションポストベース	(1)
42*	02	400-29412	THREAD TAKE-UP SPRING_H	スレッドテンション	(1)
43		400-10521	HOLD CAP SCREW	キャップ	(1)
44		400-10522	SHAFT NUT	スレッドテンションシャフトナット	(1)
45		400-10523	POST BASE C. RING	スレッドテンションポストベースCリング	(1)
46*	01	229-21605	THREAD TAKE-UP SPRING	スレッドテンション	(1)
47		SM-8061612-TP	SCREW M6X16	ボルト M6 L=16	1
48		400-13967	AT FELT	ATソレノイドフェルト	1
		NOTE (注記)	01...TYPE S 02...TYPE H	S仕様 H仕様	

11. THREAD TRIMMER MECHANISM COMPONENTS

糸切り関係

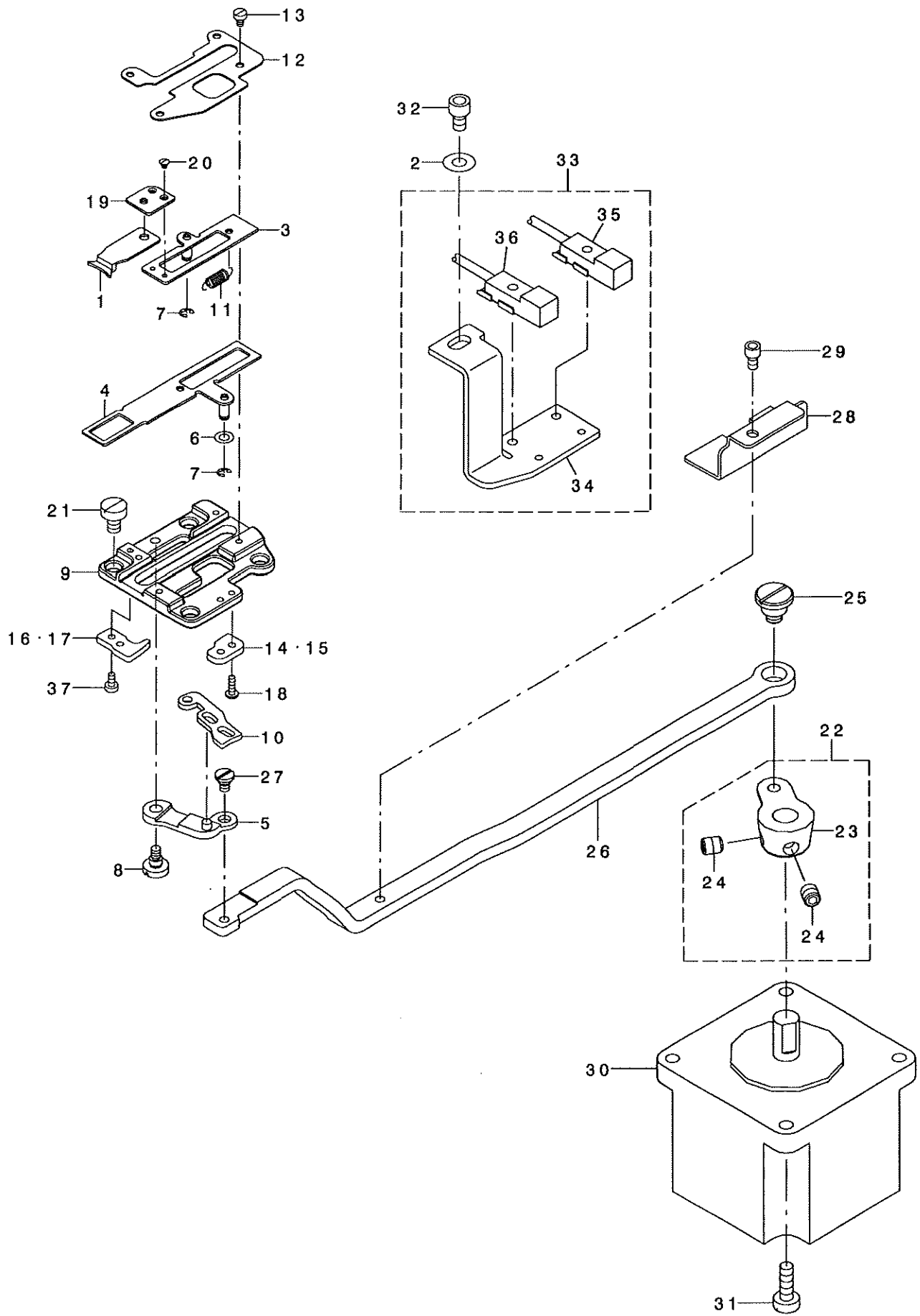


REF. NO	NOTE	PART NO.	DESCRIPTION	品名	Qty.
1		400-30936	THREAD_TRIMMER_CAM	イトキリカム	1
2		SM-8050592-TP	SCREW	トメネジ M5 L=5 クネミサキ	2
3		SM-1040870-TP	SCREW	ザラコネジ M4 L=8	4
4	01	235-17501	NEEDLE CAM ROLLER A	ハリフリカムコロ A	1
5	01	235-17600	NEEDLE CAM ROLLER B	ハリフリカムコロ B	1
6	01	235-17709	NEEDLE CAM ROLLER C	ハリフリカムコロ C	1
7	01	235-17808	NEEDLE CAM ROLLER D	ハリフリカムコロ D	1
8		400-40256	ROLLER_SHAFT	カムコロツク	1
9		NM-6040001-SP	NUT M4X0.7	ロツカクナツ M4X0.7 1ツ	2
10		400-06712	THREAD_TRIMMER_LINK_ASM.	イトキリリンククミ	1
11		SD-0800327-TP	SHOULDER SCREW	タ'ンネジ D=8 H=3.2	1
12		NM-6050001-SP	NUT M5	ロツカクナツ M5X0.8 1ツ	1
13		400-23624	THREAD_TRIMMER_SHAFT	イトキリリンクツク	1
14		SM-8060812-TP	SCREW M6 L=8	トメネジ M6 L=8	2
15		400-30935	CONNECTING BAR	イトキリリンクツボウ	1
16		400-10525	THREAD_TRIMMER_SENSOR_SLIT	イトキリセンサースリット	1
17		SM-6040602-TP	SCREW M4 L=6	ロツカクアナボ'ルト M4X0.7 L=6	1
18		WP-0450801-SP	WASHER	ヒラサ'ガネ	1
19		HD-0022300-00	PHOTO SENSOR	フォトインタラフ'タ	1
20		SL-4041291-SC	SCREW M4 L=12	ナハ'コネジ'ヒムズ M4 L=12	1
21		400-28873	THREAD_TRIMMER_SENSOR_B	イトキリセンサーリンクケイタ	1
22		SM-6040802-TP	SCREW M4X0.7 L=8	ロツカクアナボ'ルト	2
23	03	400-30932	NEEDLE_PLATE_ASM.	ハリイタクミ	1
24	02	400-30933	NEEDLE_PLATE_H_ASM.	Hツヨウハリイタクミ	1
25		400-30934	NEEDLE_PLATE	ハリイタ	(1)
26☆	03	B2426-210-00A	NEEDLE HOLE GUIDE D=1.6	ハリアナガ'イト	(1)
27☆	02	B2426-210-00B	NEEDLE HOLE GUIDE D=2.0	ハリアナガ'イト'	(1)
28☆		B2424-210-000	COUNTER KNIFE	コテイメス	(1)
29☆		B2421-210-AA0	MOVING KNIFE COMPL.	ト'ウメス'クツコ'ウ	(1)
30		B2418-280-000	MOVING KNIFE LINK	ト'ウメス'リンク	(1)
31		B2416-280-000	THREAD CUTTING LEVER RING	イトキリ'レハ'-リンク'	(1)
32		B2415-280-0A0	THREAD CUTTER LEVER ASM., SMAL	イトキリ'レハ'- (ツヨウ)クミ	(1)
33		SS-7090410-SP	SCREW 9/64-40 L= 3.5	マルヒラネジ' 9/64-40 L=3.5	(1)
34		B2414-280-0A0	THREAD CUTTER LEVER ASM., LARG	イトキリ'レハ'- (タ'イ)クミ	(1)
35☆		SS-1060210-TP	SCREW 3/32-56 L=2.2	ザラネジ' 3/32-56 L=2.2	(2)
36		B2417-210-000	MOVING KNIFE HINGE SCREW	ト'ウメスタ'ンネジ'	(1)
37		WP-0450846-SP	WASHER	ヒラサ'ガネ	(1)
38		B2417-280-000	THREAD CUTTER LEVER SHAFT	イトキリ'レハ'-ツク	(1)
39		SS-7110740-TP	SCREW 11/64-40 L=7	マルヒラネジ' 11/64-40 L=7	(1)
40		SS-6110430-TP	SCREW 11/64-40 L= 4.0	ヒラネジ' 11/64-40 L=4	(1)
41	01	B2423-280-00D	MOVING KNIFE WASHER D	ト'-メス'サ'ガ'ネ D	(1)
42	01	B2423-280-00C	MOVING KNIFE WASHER C	ト'-メス'サ'ガ'ネ C	(1)
43	01	B2423-280-00A	MOVING KNIFE WASHER A	ト'-メス'サ'ガ'ネ A	(1)
44	01	B2423-280-00B	MOVING KNIFE WASHER B	ト'-メス'サ'ガ'ネ B	(1)

NOTE (注記)	01....SELECTIVE PARTS	選択部品
	02....TYPE H	H仕様
	03....TYPE S	S仕様

12. THREAD CLAMP COMPONENTS

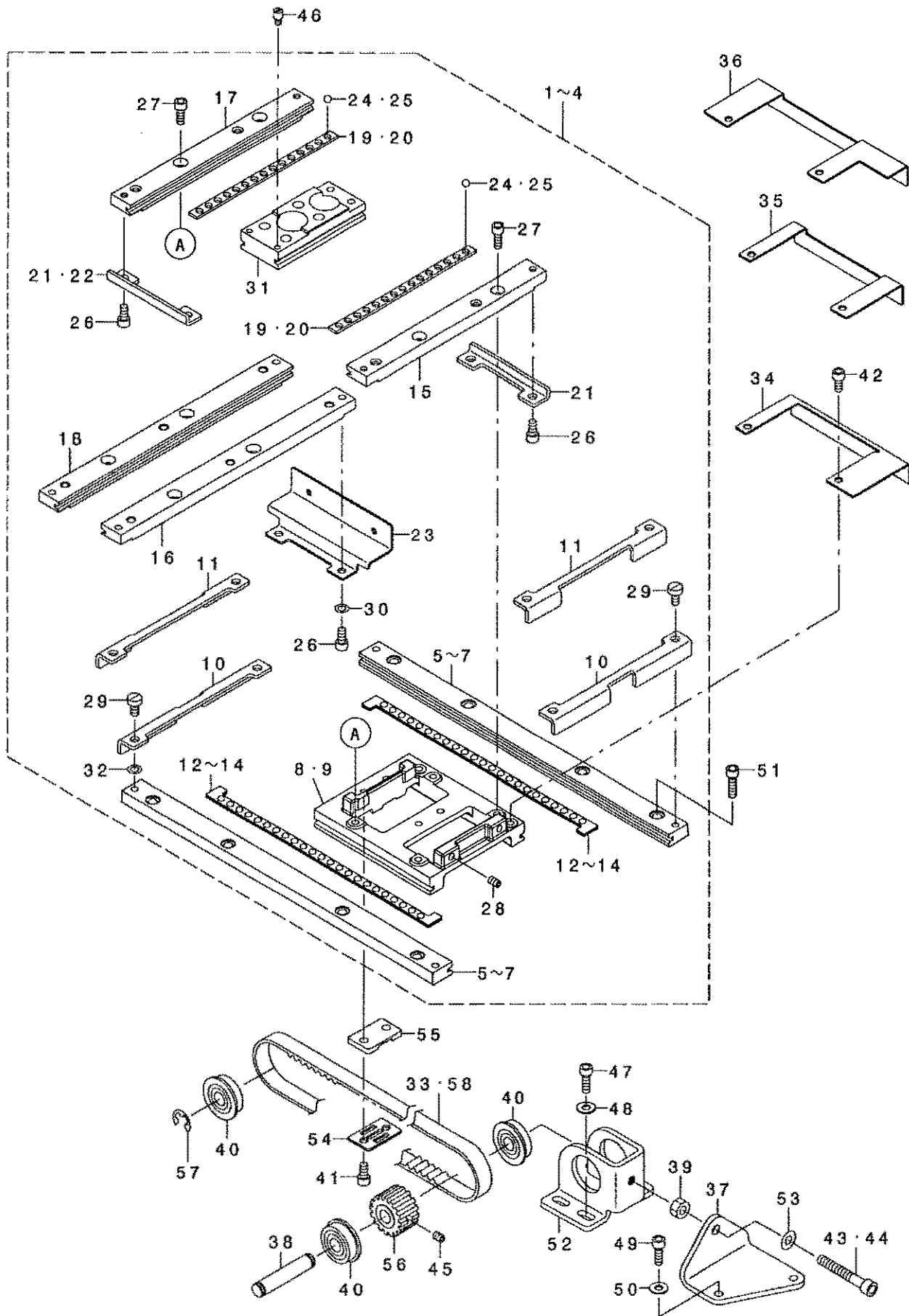
糸掴み関係



REF. NO	NOTE	PART NO.	DESCRIPTION	品名	Qty
1		400-06761	TC_CLAMP	イトヅカミ	1
2		WP-0450801-SP	WASHER	ヒラサ*カ*ネ	1
3		400-06762	TC_CLAMP_PLATE_ASM.	イトヅカミイタクミ	1
4		400-06765	TC_SUPPERT_PLATE_ASM.	イトヅカミササエイタクミ	1
5		400-15800	TC_LINK_ASM.	イトヅカミリンク(クミ)	1
6		WP-0320500-SC	WASHER M3	ヒラサ*カ*ネ コカ*タマル M3	1
7		RE-0200000-KO	E-RING	Eカ*タトメヲ 2	2
8		SD-0400266-TP	SHOULDER SCREW	タ*ンネツ* D=4 H=2.6	1
9		400-10589	TC BASE	イトヅカミト*タ*イ	1
10		400-06772	TC_CAM_PLATE	イトヅカミカムイタ	1
11		400-06780	TC_SPRING	イトヅカミハ*ネ	1
12		400-06781	TC_BASE_COVER	イトヅカミト*タ*イカハ*	1
13		SM-6020350-SP	SCREW M2 L=2.5	ヒラネツ* M2 L=2.5	4
14	02	400-06782	TC_NOTCH_R	イトヅカミノツチ R	1
15	01	400-30943	TC_NOTCH_R_H	イトヅカミノツチR_H	1
16	02	400-06777	TC_NOTCH_F	イトヅカミノツチ F	1
17	01	400-30942	TC_NOTCH_F_H	イトヅカミノツチF_H	1
18		SM-4020600-SP	SCREW M2 L=6	ナハ*コネツ* M2 L=6	2
19		400-06768	TC_JOINT_ASM.	イトヅカミツ*ヨイントクミ	1
20		SM-2360110-TP	SCREW	マルサラネツ* M1.6X0.2 L=1.35	2
21		SM-6040650-TP	SCREW	ヒラネツ* M4 L=6	4
22		400-10527	TC_DRIVING_ARM_ASM.	イトヅカミクト*ウウテ*クミ	1
23		400-10528	TC_DRIVING_ARM	イトヅカミクト*ウウテ*	(1)
24		400-11152	TC_ARM_SCREW	イトヅカミクト*ウウテ*ネツ*	(2)
25		SD-0800407-TP	SHOULDER SCREW	タ*ンネツ* D=8 H=4	1
26		400-30940	TC_CONNECTING_LINK	イトヅカミリンクケツリンク	1
27		SD-0350156-TP	SHOULDER SCREW	タ*ンネツ* D=3.5 H=1.5	1
28		400-33191	SENSOR_SLIT	センサ-スリット	1
29		SM-6030502-TP	BOLT M3X5	ロヅカクアナホ*ネツ	1
30		400-29630	THREAD HOLD MOTOR	イトヅカミモ-タ	1
31		SM-6041202-TP	SCREW M4X0.7 L=12	ロヅカクアナホ*ネツ	4
32		SM-6040602-TP	SCREW M4 L=6	ロヅカクアナホ*ネツ M4X0.7 L=6	1
33		400-32508	TH_SENSOR_ASM.	イトヅカミセンサクミ	1
34		400-33190	SENSOR_INSTALLING_BASE	センサ-ト*タ*イ	(1)
35		HD-0020400-0A	SENSOR	センサ-	(1)
36		HD-0020400-0B	SENSOR	センサ	(1)
37		SM-6020450-TP	SCREW	ヒラネツ*	2
		NOTE (注記)	01....TYPE H	H仕様	
			02....TYPE S	S仕様	

13. X-Y COMPONENTS (1)

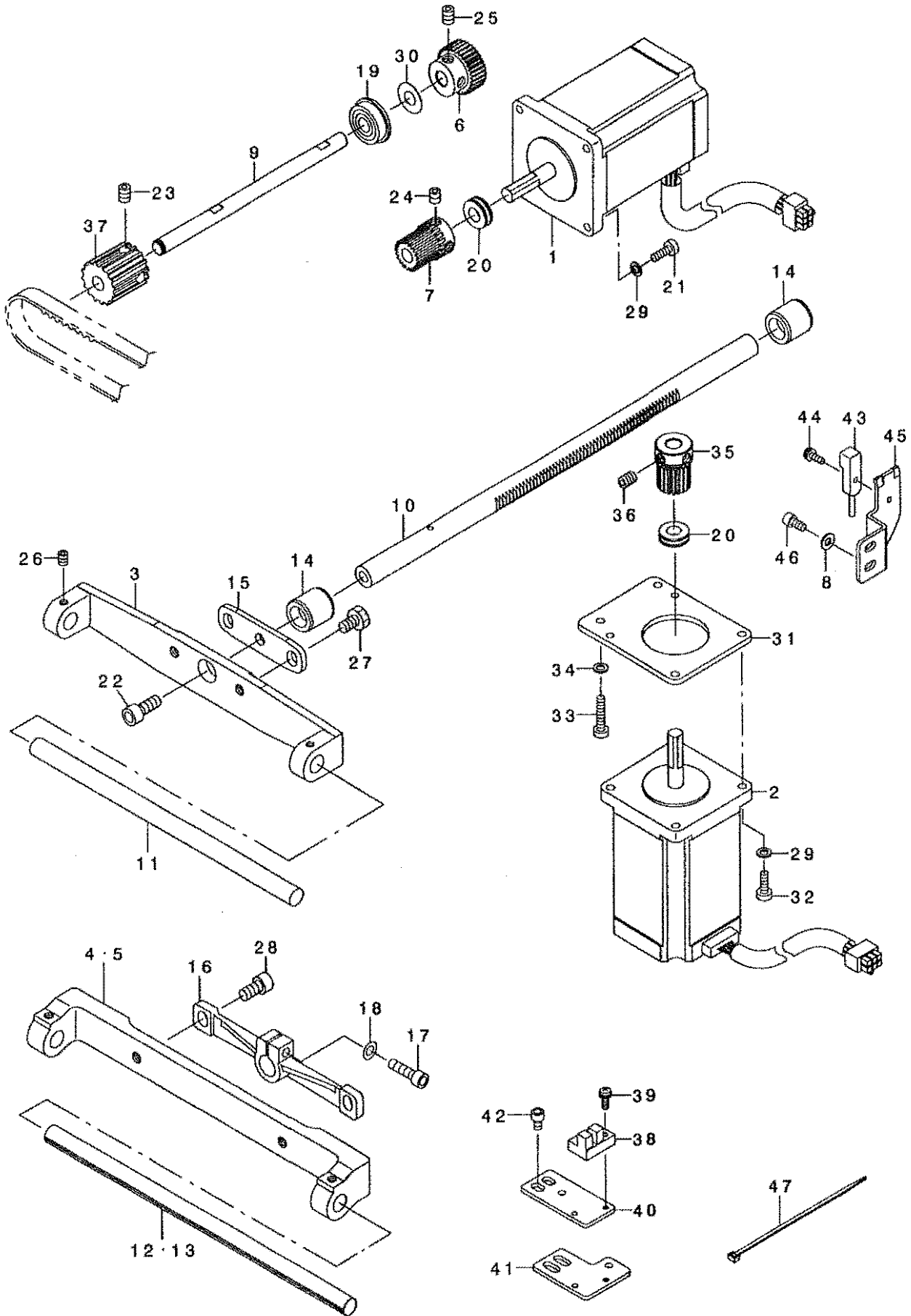
X-Y関係 (1)



REF. NO	NOTE	PART NO.	DESCRIPTION	品名	Qty
1	02	400-30944	X-Y_TABLE_COMPL.	X-Yテーブル組立	1
2	01	400-33144	X-Y_TABLE_ASM	XYテーブル組立	1
3	03	400-38561	X-Y_TABLE_ASM	XYテーブル組立	1
4	06	400-39540	X-Y_TABLE_ASM	XYテーブル組立	1
5	02	400-30945	X_FIXED_RACE	Xコテイレース	(2)
6	01	400-33145	X_FIXED_RACE	Xコテイレース	(2)
7	08	400-38562	X_FIXED_RACE	Xコテイレース	(2)
8	02	B2502-210-D00-A	RACE_TABLE	レース台	(1)
9	04	D2502-D10-D0D	RACE_TABLE	レース台	(1)
10	02	B2507-210-D00	X_STOPPER	Xストッパ	(2)
11	04	400-33153	X_STOPPER	Xストッパ	(2)
12	02	B2508-210-DA0	X BALL GAUGE_ASM.	Xボールゲージ	(2)
13	01	400-33150	X BALL GAUGE_ASM	Xボールゲージ	(2)
14	08	B2508-210-DAB	X BALL GAUGE_ASM.(EXTENSION)	拡張Xボールゲージ	(2)
15	05	B2520-210-DOA	Y_FIXED_RACE_RIGHT	Yコテイレースミキ	(1)
16	07	400-33146	Y_FIXED_RACE_RIGHT	Yコテイレースミキ	(1)
17	05	B2520-210-D0B	Y_FIXED_RACE_LEFT	Yコテイレースミキ	(1)
18	07	400-33147	Y_FIXED_RACE_LEFT	Yコテイレースミキ	(1)
19	05	B2521-210-D00	Y BALL GAUGE	Yボールゲージ	(2)
20	07	400-33148	Y BALL GAUGE	Yボールゲージ	(2)
21	05	B2522-210-D00	Y STOPPER	Yストッパ	(2)
22	07	B2522-210-D00	Y STOPPER	Yストッパ	(1)
23	07	400-33149	Y_STOPPER	Yストッパ	(1)
24	05	B2527-210-000	BALL	ボール	(30)
25	07	B2527-210-000	BALL	ボール	(36)
26		SM-6040802-TP	SCREW M4X0.7 L=8	M4X0.7L=8ネジ	(4)
27		SM-6041002-TP	SCREW M4 L=10	M4L=10ネジ	(4)
28		SM-8040602-TP	SCREW M4X0.7 L=6	M4X0.7L=6ネジ	(2)
29		SM-6040860-TP	SCREW M4 L=8	M4L=8ネジ	(4)
30	07	WP-0450846-SP	WASHER	ワッシャー	(2)
31		400-30946	Y_REMOVAL_RACE	Y脱離レース	(1)
32	01	WP-0450846-SP	WASHER	ワッシャー	(2)
33	04	B2512-210-DOA	X_TIMING_BELT(EXTENSION)	拡張Xタイミングベルト	1
34	02	B4007-210-D0D	X_SENSOR_SLIT	Xセンサーリット	1
35	01	400-36474	SENSOR_SLIT	Xセンサーリット	1
36	08	400-38565	X_SENSOR_SLIT	Xセンサーリット	1
37	02	B2530-210-D00	X_BELT_ADJUSTING_BRACKET	Xベルト調整ブラケット	1
38		262-23701	LIFTING_LEVER_SHAFT	リフトレバーシャフト	1
39		NM-6050001-SP	NUT M5	M5ナット	1
40		SB-1080005-00	RADIAL_BEARING	ラジアルベアリング	3
41		SM-6040802-TP	SCREW M4X0.7 L=8	M4X0.7L=8ネジ	2
42		SM-6040602-TP	SCREW M4 L=6	M4L=6ネジ	2
43	02	SM-6053502-TP	BOLT	M4X0.7L=6ボルト	1
44	04	SM-6052502-TP	SCREW M5X0.8 L=25	M5X0.8L=25ネジ	1
45		SM-8040412-TP	SET SCREW M4 L=4	M4L=4セットネジ	1
46		B1519-026-00G	HINGE_STUD	ヒンジスタッド	2
47		SM-6041202-TP	SCREW M4X0.7 L=12	M4X0.7L=12ネジ	4
48		WP-0450801-SP	WASHER	ワッシャー	4
49	02	SM-6041202-TP	SCREW M4X0.7 L=12	M4X0.7L=12ネジ	2
50	02	WP-0450801-SP	WASHER	ワッシャー	2
51		SM-6041402-TP	SCREW M4 L=14	M4L=14ネジ	8
52		B2505-210-D00	X_DRIVEN_BRACKET	Xドライブブラケット	1
53		WP-0520656-SA	WASHER 5.2X9.5X0.6	5.2X9.5X0.6ワッシャー	1
54		B2509-210-D00	BELT_RECEIVER	ベルト受け	1
55	04	B2532-210-D00	X_BELT_BASE(EXTENSION)	拡張Xベルトベース	1
56		B2514-210-D00-A	DRIVEN_SPROCKET	ドライブスプロケット	1
57		RE-0600000-K0	E-RING 6	Eリング 6	1
58	02	B2512-210-D00-A	X_TIMING_BELT	Xタイミングベルト	1
NOTE (注記)			01... FOR AMS-210E-1510	AMS-210E-1510用	
			02... FOR AMS-210EHS, ESS, EHL, ESL	AMS-210EHS, ESS, EHL, ESL用	
			03... FOR AMS-210E-2206	AMS-210E-2206用	
			04... FOR AMS-210E-1510, AMS-210E-2206, AMS-210E-2210	AMS-210E-1510, AMS-210E-2206, AMS-210E-2210用	
			05... EXCEPT AMS-210E-1510, AMS-210E-2210	AMS-210E-1510, AMS-210E2210を除く	
			06... FOR AMS-210E-2210	AMS-210E-2210用	
			07... FOR AMS-210E-1510, AMS-210E-2210	AMS-210E-1510, AMS-210E-2210用	
			08... FOR AMS-210E-2206, AMS-210E-2210	AMS-210E-2206, AMS-210E-2210用	

14. X-Y COMPONENTS (2)

X-Y関係 (2)



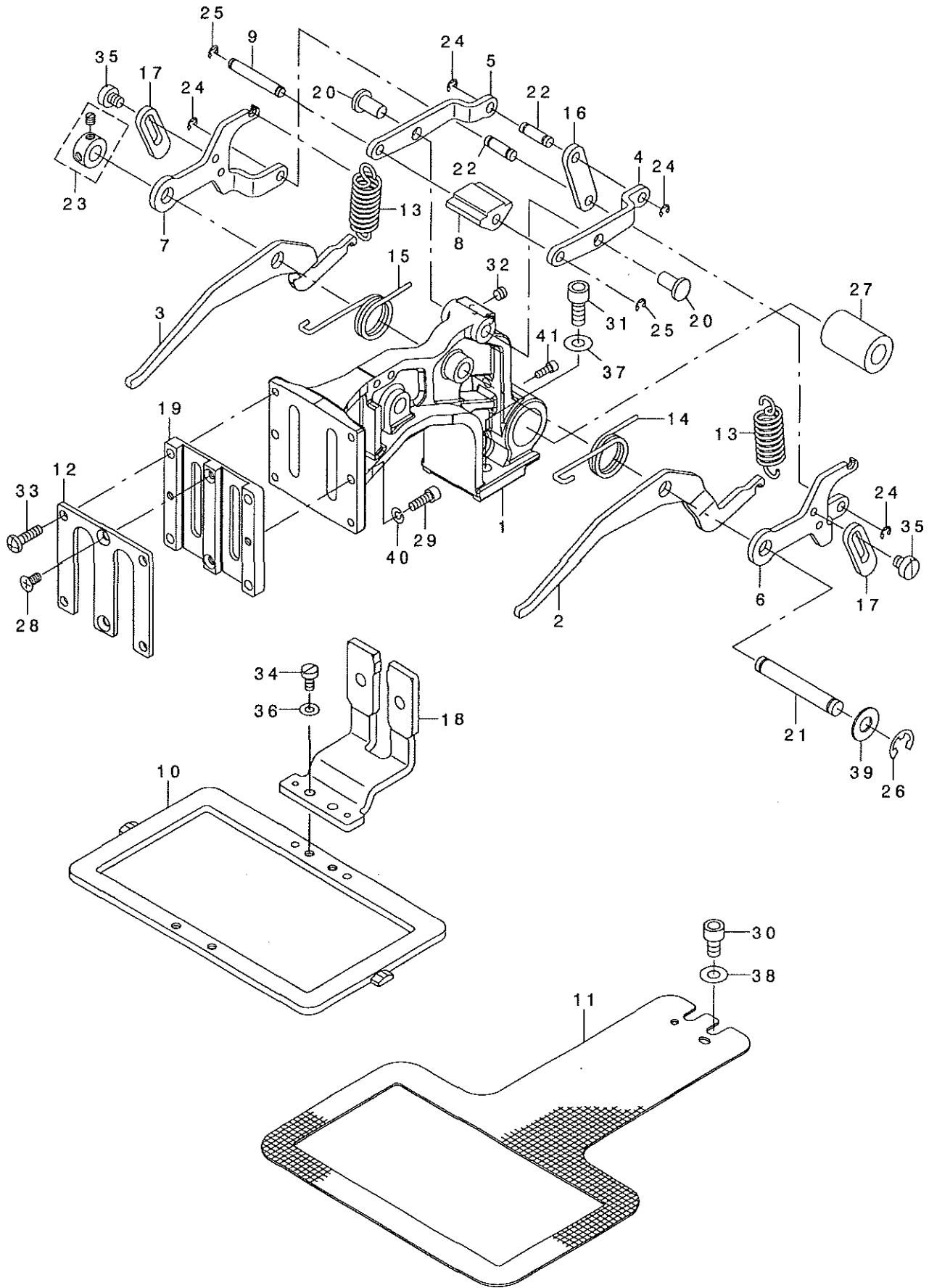
REF. NO	NOTE	PART NO.	DESCRIPTION	キ ャ ム イ	Qty
1		400-29626	X FEED MOTOR	Xオクリモータ	1
2		400-29627	Y FEED MOTOR	Yオクリモータ	1
3	02	400-23623	X GUIDE SHAFT BRACKET	Xカ'イト'シ'クサチ	1
4	01	400-36473	X_GUIDE_SHAFT_BRACKET	Xカ'イト'シ'クサチ	1
5	03	400-38563	X GUIDE SHAFT BRACKET	Xカ'イト'シ'クサチ	1
6		400-30947	X DRIVEN GEAR	Xジ'ユウト'ウハク'ルマ	1
7		B2526-210-D00	X DRIVE GEAR	Xクト'ウハク'ルマ	1
8		WP-0430801-SC	WASHER 4.3X9X0.8	ヒラサ'カ'ネ 4.3X9X0.8	2
9		400-25437	X DRIVE SHAFT	Xクト'ウツ'ク	1
10		400-30948	Y FEED SHAFT	Yイト'ウツ'ク	1
11	02	400-33181	X_GUIDE_SHAFT	Xカ'イト'シ'ク	1
12	01	400-36475	X_GUIDE_SHAFT	Xカ'イト'シ'ク	1
13	03	400-38564	X GUIDE SHAFT	Xカ'イト'シ'ク	1
14		400-25438	Y REMOVAL BUSHING	Yイト'ウツ'クメタル	2
15	02	400-33042	Y REMOVAL BRACKET	Yイト'ウツ'クイタ	1
16	04	400-36476	Y REMOVAL SHAFT HOLDER	Yイト'ウツ'クサ'キ	1
17	04	SM-6051802-TP	SCREW M5 L=18	ロツカクアナネ'ネ'ルト	1
18	04	WP-0550800-SP	WASHER 5.5X10X0.8	ヒラサ'カ'ネ 5.5X10X0.8	1
19		SB-1080005-00	RADIAL BEARING	ラジ'アルシ'クウケ	1
20		SB-4080001-00	BEARING	ゴロカ'リシ'クウケ	2
21		SM-6041200-SP	SCREW M4 L=12	ヒラネシ' M4 L=12	4
22	02	SM-6081562-TP	SCREW M8 L=15	ロツカクアナツネ'ネ'ルト M8 L=15	1
23		SM-8060812-TP	SCREW M6 L=8	トメネシ' M6 L=8	2
24		SM-8060602-TP	SCREW M6X6	トメネシ' M6 L=6	2
25		SM-8060812-TP	SCREW M6 L=8	トメネシ' M6 L=8	2
26		SM-8050612-TP	SCREW M5X6	トメネシ' M5X0.8 L=6	2
27	02	SM-9061050-TP	SCREW M6 L=10	ロツカクネ'ネ'ルト M6 L=10	2
28	04	SM-6061202-TP	SCREW M6 L=12	ロツカクアナネ'ネ'ルト M6 L=12	2
29		WP-0450846-SP	WASHER	ヒラサ'カ'ネ	8
30		WP-0820526-SD	WASHER 8.2X14X0.5	ヒラサ'カ'ネ 8.2X14X0.5	1
31		400-25439	Y FEED MOTOR BASE	Yイト'ウモ-タ-トリツクイタ	1
32		SM-6041200-SP	SCREW M4 L=12	ヒラネシ' M4 L=12	4
33		SM-6042000-SP	SCREW	ヒラネシ' M4 L=20	2
34		WP-0450846-SP	WASHER	ヒラサ'カ'ネ	2
35		B2526-210-D00	X DRIVE GEAR	Xクト'ウハク'ルマ	1
36		SM-8060602-TP	SCREW M6X6	トメネシ' M6 L=6	2
37		B2513-210-D00-A	DRIVE SPROCKET	クト'ウスア'ロケツト	1
38		HD-0005700-0A	PHOTO SENSOR	フォトセンサ	1
39		SL-4031081-SC	SCREW M3 X 10	ナハ'ネシ' セス M3 L=10	1
40	05	B4004-210-D00	X SENSOR INSTALLING PLATE	Xセンサ-トリツクイタ	1
41	03	400-38566	X_SENSOR_INSTALLING_PLATE	Xセンサ-トリツクイタ	1
42		SM-6040602-TP	SCREW M4 L=6	ロツカクアナネ'ネ'ルト M4X0.7 L=6	2
43		400-32505	Y_SENSOR_ASM.	Yイセンサクミ	1
44		SL-4031081-SC	SCREW M3 X 10	ナハ'ネシ' セス M3 L=10	1
45		400-25013	Y_SENSOR_INSTALLING_PLATE	Yセンサ-トリツクイタ	1
46		SM-6040802-TP	SCREW M4X0.7 L=8	ロツカクアナネ'ネ'ルト	2
47		EA-9500B01-00	CABLE BAND	ソクセンハ'ント'	1

NOTE (注記)

- 01...FOR AMS-210E-1510 AMS-210E-1510用
02...FOR AMS-210EHS,ESS,EHL,ESL AMS-210EHS,ESS,EHL,ESL用
03...FOR AMS-210E-2206,AMS-210E-2210 AMS-210E-2206,AMS-210E-2210用
04...FOR AMS-210E-1510,AMS-210E-2206, AMS-210E-1510,AMS-210E-2206, AMS-210E-2210用
05...EXCEPT AMS-210E-2206 AMS-210E-2206を除く

15. CLOTH FEED MECHANISM COMPONENTS (FOR AMS-210EHS,ESS)

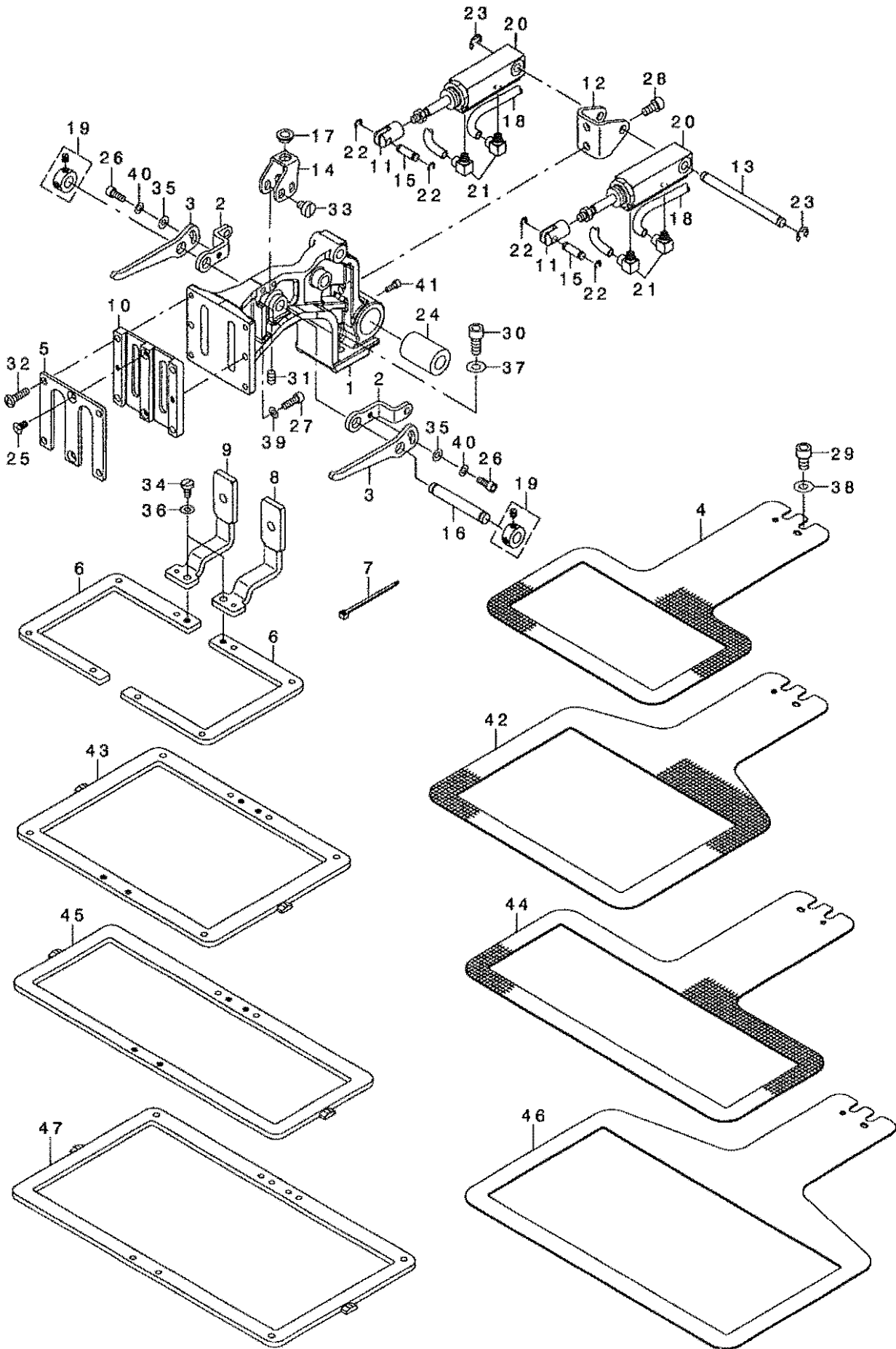
布送り台関係 (AMS-210EHS,ESS用)



REF. NO	NOTE	PART NO.	DESCRIPTION	ヒョウメイ	Qty
1		400-23636	FEED BRACKET	ヌノオクリダ イ	1
2		400-23645	LIFTING LEVER RIGHT	オサエリソクミキ	1
3		400-23646	LIFTING LEVER LEFT	オサエリソクヒダ リ	1
4		400-23652	FEED BRACKET UPPER LINK RIGHT	オクリダ イウエリソクミキ	1
5		400-23653	FEED BRACKET UPPER LINK LEFT	オクリダ イウエリソクヒダ リ	1
6		400-23649	SUPPORT LINK RIGHT	オクリダ イホソ ヨリソクミキ	1
7		400-23650	SUPPORT LINK LEFT	オクリダ イホソ ヨリソクヒダ リ	1
8		B2579-210-D00-A	SLIDER	スライダ -	1
9		400-23648	SLIDER SHAFT	スライダ - シク	1
10		400-23638	FEEDING FRAME	ヌノオサエツワク	1
11		B2552-210-D00	LOWER PLATE	シタイタ	1
12		400-23647	WORK CLAMP FOOT PLATE COVER	ヌノオサエスハ リイタフタ	1
13		B2583-210-D00	SPRING	オサエハ ネ	2
14		B2581-210-D00	SPRING, RIGHT	オサエモト シハ ネミキ	1
15		B2582-210-D00	SPRING, LEFT	オサエモト シハ ネヒダ リ	1
16		400-23651	FEED BRACKET LINK	オクリダ イリソク	1
17		400-23654	LINK STOPPER	リソクストツハ	2
18		B2551-210-DA0-A	SLIDE PLATE COMPL.	イツタイヌノオサエアツスハ リイタクツコ ウ	1
19		B2610-210-D00	WORK CLAMP FOOT PLATE	ヌノオサエスハ リイタ	1
20		B1626-555-000	FEED REGULATOR CONNECTING ROD	オクリ チョ-セツキ ロツト ヒソ	2
21		400-23663	SHAFT BLOCK SHAFT	ツマミソ-チ トリツケシク	1
22		400-23635	CYLINDER PIN	ソリソク ヒツツ クヒソ	2
23		CS-079073A-SH	THRUST COLLAR ASM.	スラストウケ クミ	1
24		RE-0300000-K0	E-RING 3	Eカ タトメツ 3	4
25		RE-0300000-K0	E-RING 3	Eカ タトメツ 3	2
26		RE-0700000-K0	E-RING 7	Eカ タトメツ 7	1
27		SB-7100005-00	BEARING	コロカ リツ クウケ	1
28		SM-1040801-SP	SCREW M4X0.7 L=8	サラコネツ M4X0.7 L=8	2
29		SM-6041202-TP	SCREW M4X0.7 L=12	ロツカクアナホ ルト	2
30		SM-6061002-TP	SCREW M6 L=10	ロツカクアナホ ルト M6 L=10	2
31		SM-6061402-TN	BOLT	ロツカクアナホ ルト	2
32		SM-8050412-TP	SCREW M5 L=4	トメネツ M5 L=4	2
33		SM-4041655-SP	SCREW M4 L=16	ナハ ネツ	4
34		SM-6040800-SP	SCREW	ヒラネツ	2
35		SM-6450610-TP	SCREW	ヒラコネツ M4X0.5 L=6	4
36		WP-0480856-SP	WASHER 4.8X8.4X0.8	ヒラサ カネ 4.8X8.4X0.8	2
37		WP-0651001-SC	WASHER	ヒラサ カネ	2
38		WP-0651001-SC	WASHER	ヒラサ カネ	2
39		B2557-280-00C	WASHER	ヨコオクリウテ サカネ C	1
40		WS-0410002-KP	SPRING WASHER	ハネサカネ M4	2
41		SM-6030802-TP	SCREW M3X0.5 L=8	ロツカクアナホ ルト M3X0.5 L=8	1

16. CLOTH FEED MECHANISM COMPONENTS (EXCEPT AMS-210EHS,ESS)

布送り台関係 (AMS-210EHS,ESSを除く)

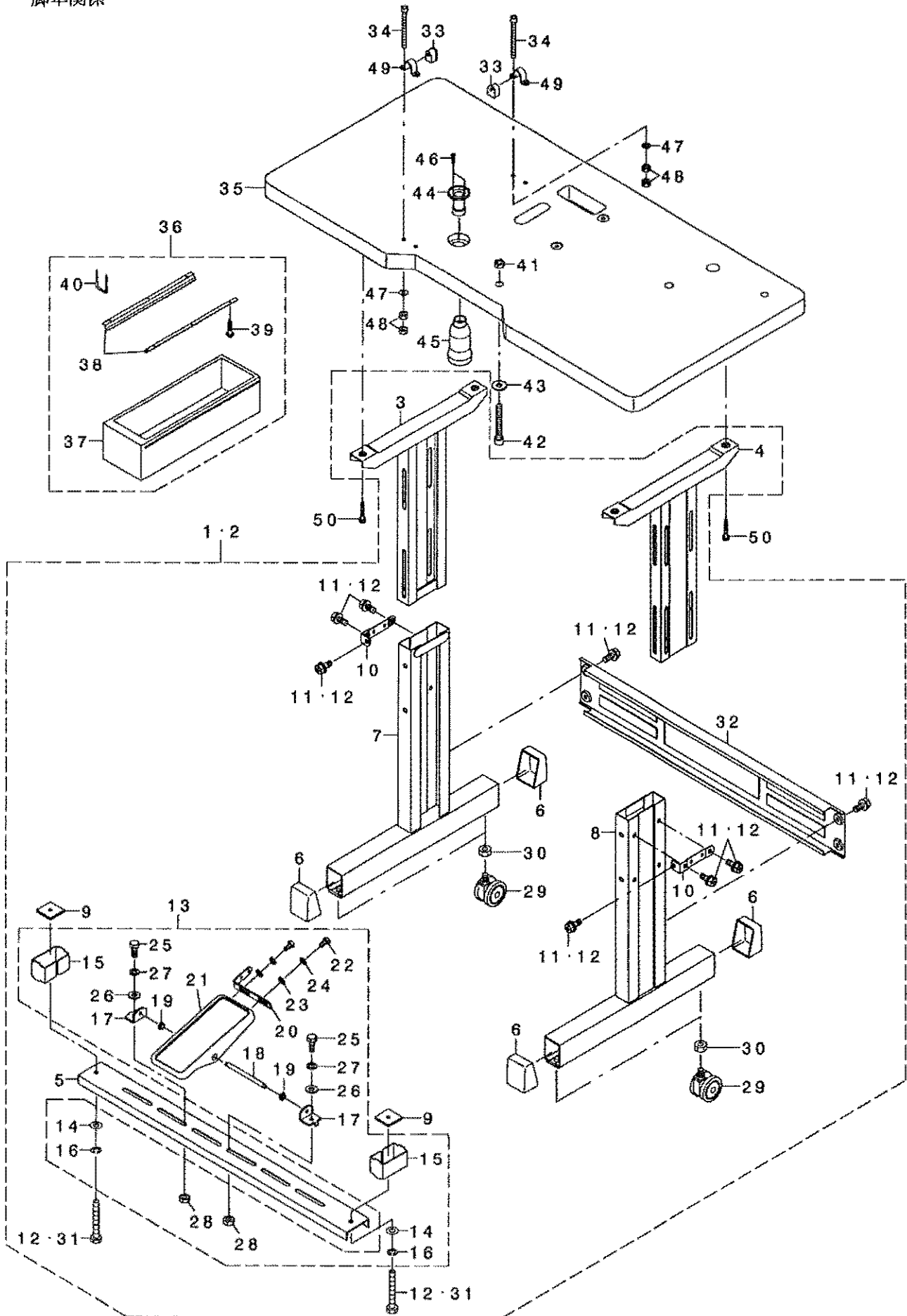


REF. NO	NOTE	PART NO.	DESCRIPTION	ル	イ	Qty			
1		400-23636	FEED BRACKET	ヌノオクリタ	イ	1			
2		400-23643	LINK PLATE A	オサエリンクイタA		2			
3		400-23640	LINK PLATE B	オサエリンクイタB		2			
4	01	B2552-210-D00	LOWER PLATE	シタイタ		1			
5		400-23647	WORK CLAMP FOOT PLATE COVER	ヌノオサエスハ	リイタフタ	1			
6	01	400-23639	2-STEP FEEDING FRAME	2タ	ソヌノオサエソトワク	2			
7		HX-0023300-00	CLIP	ソクセン	ハ	ント	4		
8		B2590-210-DAO	WORK CLAMP FOOT COMPL., RIGHT	ヌノオサエアツスハ	リイタミキ	クツコ	ウ	1	
9		B2591-210-DAO	WORK CLAMP FOOT COMPL., LEFT	ヌノオサエアツスハ	リイタヒタ	リクツコ	ウ	1	
10		B2610-210-D00	WORK CLAMP FOOT PLATE	ヌノオサエスハ	リイタ		1		
11		400-23644	CYLINDER KNUCKLE	オサエシリシタ	ナツケル		2		
12		B2567-210-D00	CYLINDER INSTALLING BASE	シリシタ	トリツケタ	イ	1		
13		400-23641	CYLINDER SHAFT	オサエシリシタ	シ	ク	1		
14		400-23642	SLIDER BASE	スライダ	-タ	イ	1		
15		400-23635	CYLINDER PIN	シリシタ	セツソ	クビ	ン	2	
16		400-23663	SHAFT BLOCK SHAFT	グマミソ	チ	トリツケシ	ク	1	
17		G5126-172-000	CLAMP SHAFT HOLDER	クラソフ	シ	クウケ		1	
18		BT-0400251-EB	URETHANE HOSE, BLACK	ウレタンホ	-ス	クロ		0.4	
19		CS-079073A-SH	THRUST COLLAR ASM.	スラストウケ	クミ			2	
20		PA-1602006-A0	AIR CYLINDER	エアシリシタ				2	
21		PJ-0460525-03	HOSE ELBOW	ホ	-ス	エルボ		4	
22		RE-0300000-K0	E-RING 3	Eカ	タトメツ	3		4	
23		RE-0500000-K0	E-RING 5	Eカ	タトメツ	5		2	
24		SB-7100005-00	BEARING	コロカ	リツ	クウケ		1	
25		SM-1040801-SP	SCREW M4X0.7 L=8	サヲコネシ	M4X0.7	L=8		2	
26		SM-6041002-TP	SCREW M4 L=10	ロツカクアナホ	ルト	M4X0.7	L=10	2	
27		SM-6041202-TP	SCREW M4X0.7 L=12	ロツカクアナホ	ルト			2	
28		SM-6051002-TP	SCREW M5X0.8 L=10	ロツカクアナホ	ルト	M5X0.8	L=10	2	
29		SM-6061002-TP	SCREW M6 L=10	ロツカクアナホ	ルト	M6	L=10	2	
30		SM-6061402-TN	BOLT	ロツカクアナホ	ルト			2	
31		SM-8050812-TP	SCREW M5X8	トメネシ	M5X0.8	L=8		1	
32		SM-4041655-SP	SCREW M4 L=16	ナハ	ネシ			4	
33		SM-6450610-TP	SCREW	ヒヲコネシ	M4X0.5	L=6		4	
34		SM-6040800-SP	SCREW	ヒヲネシ				2	
35		WP-0450000-SD	WASHER 4.5X8X0.5	ヒヲサ	カ	ネ	4.5X8X0.5	2	
36		WP-0480856-SP	WASHER 4.8X8.4X0.8	ヒヲサ	カ	ネ	4.8X8.4X0.8	2	
37		WP-0651001-SC	WASHER	ヒヲサ	カ	ネ		2	
38		WP-0651001-SC	WASHER	ヒヲサ	カ	ネ		2	
39		WS-0410002-KP	SPRING WASHER	ハ	ネサ	カ	ネ	M4	2
40		WS-0410002-KP	SPRING WASHER	ハ	ネサ	カ	ネ	M4	2
41		SM-6030802-TP	SCREW M3X0.5 L=8	ロツカクアナホ	ルト	M3X0.5	L=8	1	
42	02	400-36477	LOWER PLATE	シタイタ				1	
43	02	400-36478	FEEDING FRAME	オサエソトワク				1	
44	03	D2552-D10-D0D	LOWER PLATE	シタイタ				1	
45	03	400-38567	FEEDING FRAME	ヌノオサエソトワク				1	
46	04	400-39541	LOWER PLATE	シタイタ				1	
47	04	400-39542	FEEDING FRAME	オサエソトワク				1	

NOTE (注記) 01...FOR AMS-210EHL, ESL AMS-210EHL, ESL用
02...FOR AMS-210E-1510 AMS-210E-1510用
03...FOR AMS-210E-2206 AMS-210E-2206用
04...FOR AMS-210E-2210 AMS-210E-2210用

17. TABLE COMPONENTS

脚卓関係



REF. NO	NOTE	PART NO.	DESCRIPTION	品名	Qty
1	01	141-91951	T-STAND COMPL.	Tキヤクツゴウ	1
2	03	400-38255	T-STAND COMPL. (AIR TYPE)	Tキヤクツゴウ	1
3		B8101-210-AAB	UPPER STAND COMPL.	ウエキヤクツゴウ	(1)
4		141-18152	UPPER STAND ASM., RIGHT	ウエキヤクツゴウ(ミキ)	(1)
5		111-58409	STAND SIDE SUPPORT	シタ シチュウ	(1)
6		111-58607	RUBBER CAP	キヤク ト ダ イ キヤツフ	(4)
7		B8105-210-AAA	STAND COMPL.	シチュウツゴウ	(1)
8		141-18251	STAND ASM., RIGHT	シチュウツゴウ(ミキ)	(1)
9		170-07402	NUT	44カクナツト	(2)
10		111-58516	UPPER STAND PLATE	ウエキヤクトメイタ	(2)
11	01	SL-9082091-SE	WASHER HEXAGONAL BOLT	ワシカクネツキロツカクネノルト	(10)
12	02	SL-9082091-SE	WASHER HEXAGONAL BOLT	ワシカクネツキロツカクネノルト	(12)
13	01	138-17754	Z-STAND PEDAL COMPL.	Zキヤクコウ ハ タ ル(ケツゴウ)	(1)
14	01	WP-0871602-SE	WASHER 8.7X18X1.6	ヒラサカネ 8.7X18X1.6	(2)
15	01	111-59506	STRUT AUXILIARY PLATE	シタシチュウ ホツ ヨイタ	(2)
16	01	WS-0861410-KR	SPRING WASHER 8.6X15X1.4	ハネサカネ 8.6X15X1.4	(2)
17	01	111-59001	PEDAL SHAFT BRACKET	フミイタ シ クウケ	(2)
18	01	B8153-771-000	PEDAL CONNECTING ROD	ハ タ ルシク	(1)
19	01	D8113-555-B00	PEDAL BUSHING	フミイタ フ ヅシユ	(2)
20	01	GPF-06080000	PEDAL ADJUSTING PLATE	フミイタ チョウセツハシ	(1)
21	01	GPF-060600A0	PEDAL COMPL.	ハ タ ル(ケツゴウ)	(1)
22	01	SM-9061203-SE	SCREW M6 L=12	ロツカクネノルト M6 L=12	(2)
23	01	WP-0671016-SE	WASHER 6.7X13X1	ヒラサカネ 6.7X13X1	(2)
24	01	WS-0621210-KR	SPRING WASHER 6.2X11.4X1.2	ハネサカネ 6.2X11.4X1.2	(2)
25	01	SM-9082023-SE	SCREW M8 L=20	ロツカクネノルト M8 L=20	(2)
26	01	WP-0871602-SE	WASHER 8.7X18X1.6	ヒラサカネ 8.7X18X1.6	(4)
27	01	WS-0861410-KR	SPRING WASHER 8.6X15X1.4	ハネサカネ 8.6X15X1.4	(2)
28	01	NM-6080721-SE	NUT M8	ロツカクナツト M8	(2)
29		B8150-210-000	CASTER	テ-プ ノキキスタ	(4)
30		NM-6120003-SE	NUT M12	ロツカクナツト M12 3シユ	(4)
31	01	SM-9086523-SE	HEXAGONAL BOLT	ロツカクネノルト	(2)
32		111-58300	STAND SIDE SUPPORT	ヨコ シチュウ	(1)
33	04	B1115-210-D00	HINGE RUBBER	ハ ヅ ト ヒンシ ム ウシヨコ A	2
34	04	SM-6066002-TN	BOLT M6 L=60	ロツカクアノネノルト M6 L=60	4
35		400-30949	TABLE	テ-プ ノ	1
36		111-55157	DRAWER ASM.	ヒキダ シクミ	1
37		111-55108	DRAWER	ヒキダ シ	(1)
38		111-55207	DRAWER SUPPORT	ヒキダ シ ササエ	(2)
39		SK-3311600-SC	WOOD SCREW D=3.1 L=16	マルモクネシ D=3.1 L=16	(6)
40		D8204-555-D00	DRAWER STOPPER	ヒキダ シストツハ	(1)
41	04	NM-6080001-SC	NUT M8X1.25	ロツカクナツト M8 1シユ	1
42	04	SM-6086002-TP	SCREW	ロツカクアノネノルト	1
43	04	WP-0851846-SC	WASHER 8.5X22.0X1.8	ヒラサカネ 8.5X22X1.8	1
44	04	B8202-205-000	OIL MANAGEMENT	アブ ラスキ	1
45	04	B9121-012-000	OIL CAN	アブ ラビシ	1
46	04	SK-3311601-SE	WOOD SCREW D=3.1 L=16	マルモクネシ D=3.1 L=16	2
47	04	WP-0651646-SC	WASHER	ヒラサカネ	4
48	04	NM-6060001-SC	NUT M6	ロツカクナツト M6 1シユ	8
49	04	B1111-210-D00	BED HINGE	ハ ヅ ト ヒンシ	2
50		ST-9053511-SR	TAPPING SCREW M5X35	タツビシネシ	4

NOTE (注記)

01... FOR AMS-210EHS, ESS AMS-210EHS, ESS用

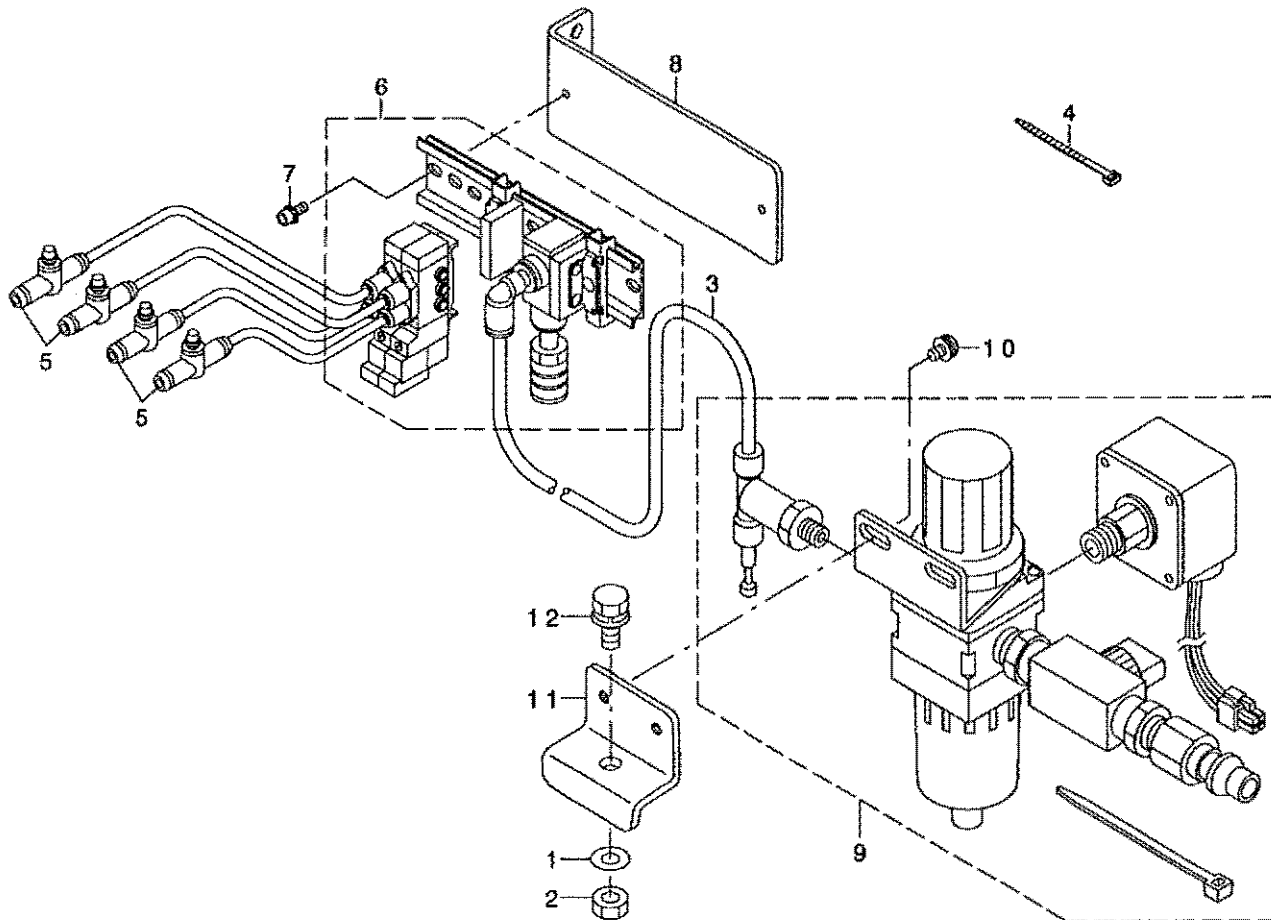
02... FOR AMS-210EHL, ESL, AMS-210E-1510, AMS-210E-2206 AMS-210EHL, ESL, AMS-210E-1510, AMS-210E-2206用

03... EXCEPT AMS-210EHS, ESS AMS-210EHS, ESSを除く

04... ACCESSORIE PARTS 付属品

18. PNEUMATIC COMPONENTS (EXCEPT AMS-210EHS,ESS)

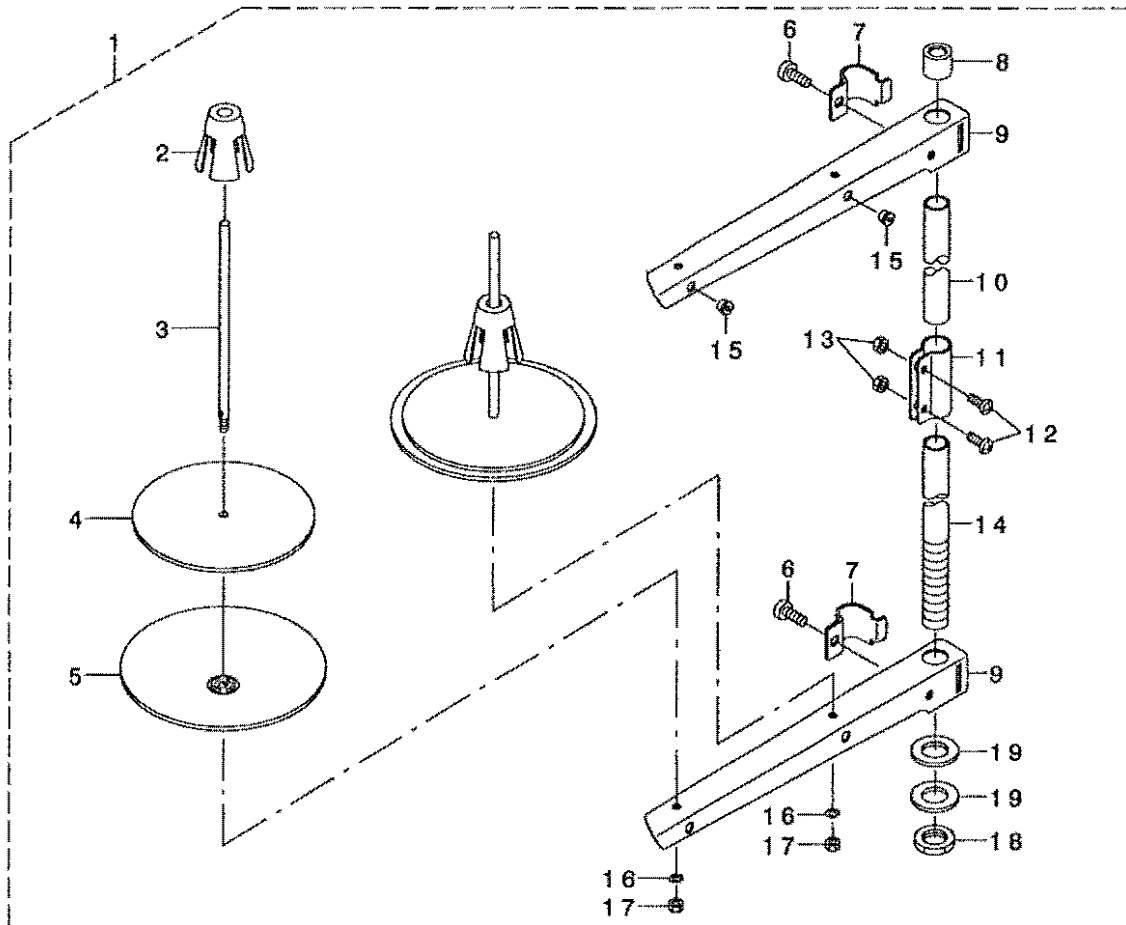
エア関係 (AMS-210EHS,ESSを除く)



REF. NO	NOTE	PART NO.	DESCRIPTION	ヒョウメイ	Qty
1		WP-0871602-SE	WASHER 8.7X18X1.6	ヒラサ'カ'ネ 8.7X18X1.6	1
2		NM-6080721-SE	NUT M8	ロツカクナツト M8	1
3		BT-0600401-EB	TUBE	チューブ	0.5
4		EA-9500B01-00	CABLE BAND	ソクセンパ'ント'	1
5		PC-0124050-00	SPEED CONTROLLER	ユニオンストレートスピ'コン	4
6		142-04655	SOLENOID VALVE ASM.	デ'ンジ'ハ'ソクミ	1
7		SL-6041092-TN	SCREW	サ'カ'ネツキロツカクア'ナホ'ルト	2
8		400-30950	SOLENOID_VALVE_FITTING_BASE	デ'ンジ'ハ'ソトリツケイタ	1
9		400-30951	FILTER_REGULATOR_ASM.	フィルタレキ'ユレ'タ'クミ	1
10		SL-4051091-SC	SCREW M5X0.8 L=10	ナ'ハ'コネツ'セ'ス M5X0.8 L=10	2
11		400-23662	FILTER_INSTALLING_PLATE	フィルタ'トリツケイタ	1
12		SL-9082093-SE	SCREW	サ'カ'ネツキロツカクホ'ルト	1

19. THREAD STAND COMPONENTS

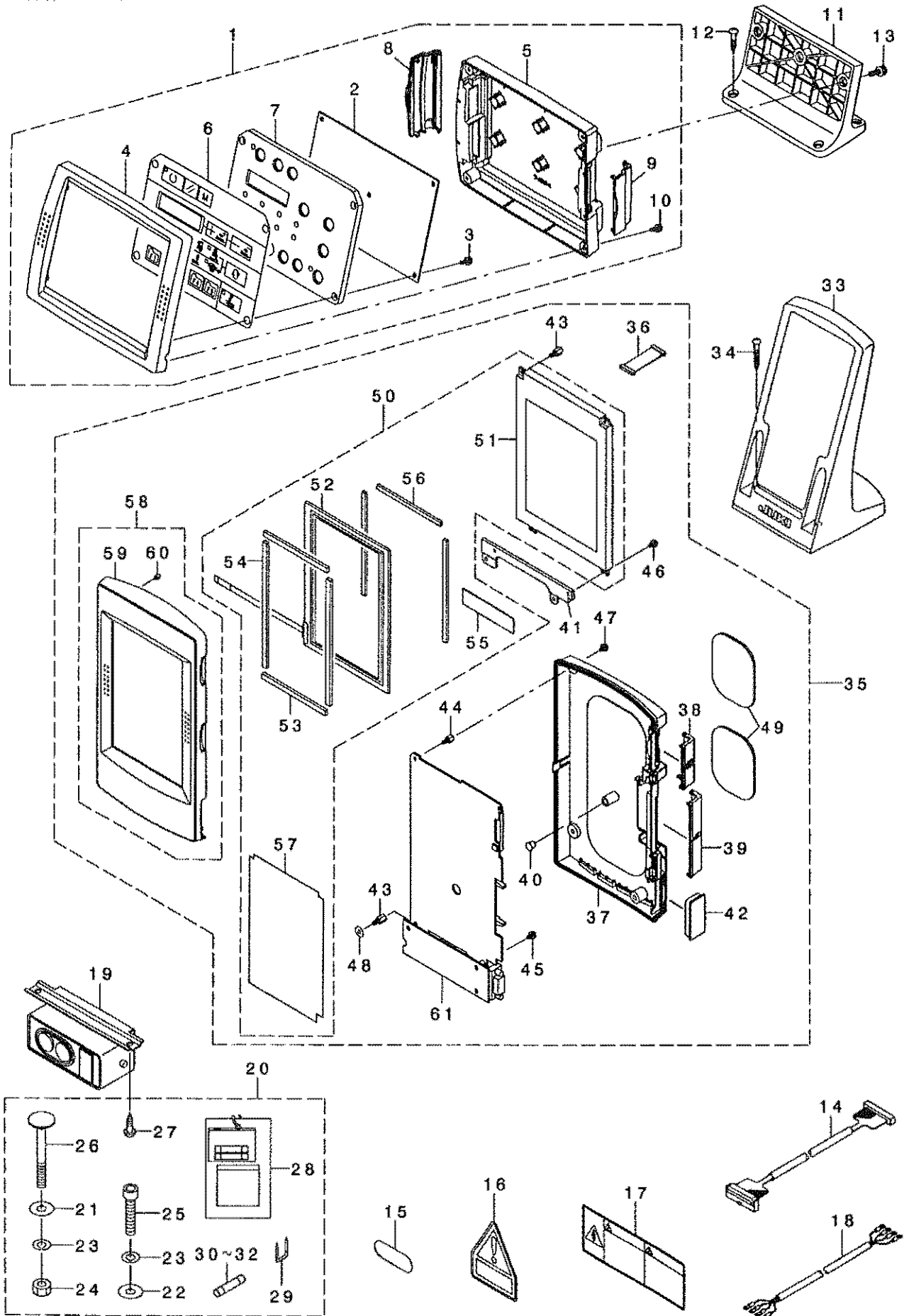
糸立て装置関係



REF. NO.	NOTE	PART NO.	DESCRIPTION	品名	Qty
1		229-30358	THREAD STAND ASM.	イトタテソウチ(タミ)	1
2		229-31109	SPOOL RETAINER	イトマキフレト'メ	(2)
3		229-31000	SPOOL PIN	イトマキウケホ'ウ	(2)
4		229-30903	SPOOL REST CUSHION	イトマキウケサ'ラクツヨシ	(2)
5		229-30804	SPOOL REST	イトマキウケサ'ラ	(2)
6		SM-6061610-SC	SCREW M6 L=16	ヒラコネシ' M6 L=16	(2)
7		229-30705	THREAD GUIDE ARM JOINT	イトタテホ'ウシメカナク'	(2)
8		229-31406	SPOOL REST ROD RUBBER CAP	イトタテホ'ウホコ'ゴ' A	(1)
9		229-30607	SPOOL REST ARM	イトタテウデ'	(2)
10		229-30408	SPOOL REST ROD, UPPER	イトタテホ'ウ(ウエ)	(1)
11		229-31307	SPOOL REST ROD JOINT	イトタテホ'ウツキ'テ	(1)
12		SM-4051405-SE	SCREW M5 L=14	ナハ'コネシ' M5 L=14	(2)
13		NM-6050001-SE	NUT M5	ロツカクナツト M5	(2)
14		229-30309	SPOOL REST ROD, LOWER	イトタテホ'ウ(シタ)	(1)
15		229-31208	THREAD GUIDE	イトミチ	(2)
16		WS-0510002-KN	SPRING WASHER	ハ'ネサ'カ'ネ 5.1X9.2X1.3	(2)
17		NM-6050001-SE	NUT M5	ロツカクナツト M5	(2)
18		NM-6160511-SE	NUT M16X1.5	ロツカクナツト M16X1.5 1ツコ	(1)
19		WP-1702600-S0	WASHER 17X30X2.6	ヒラサ'カ'ネ 17X30X2.6	(2)

20. OPERATION PANEL COMPONENTS

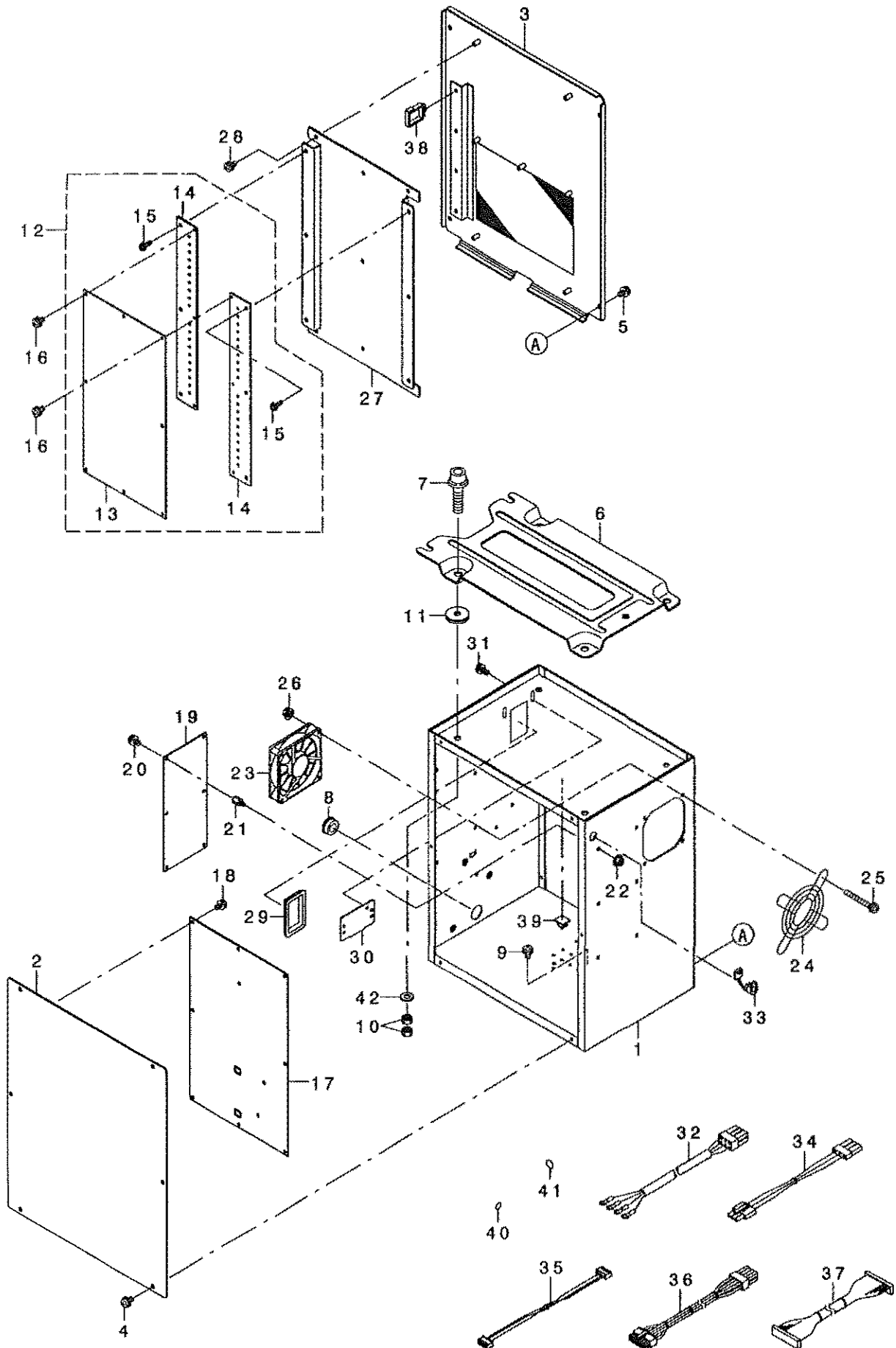
操作パネル関係



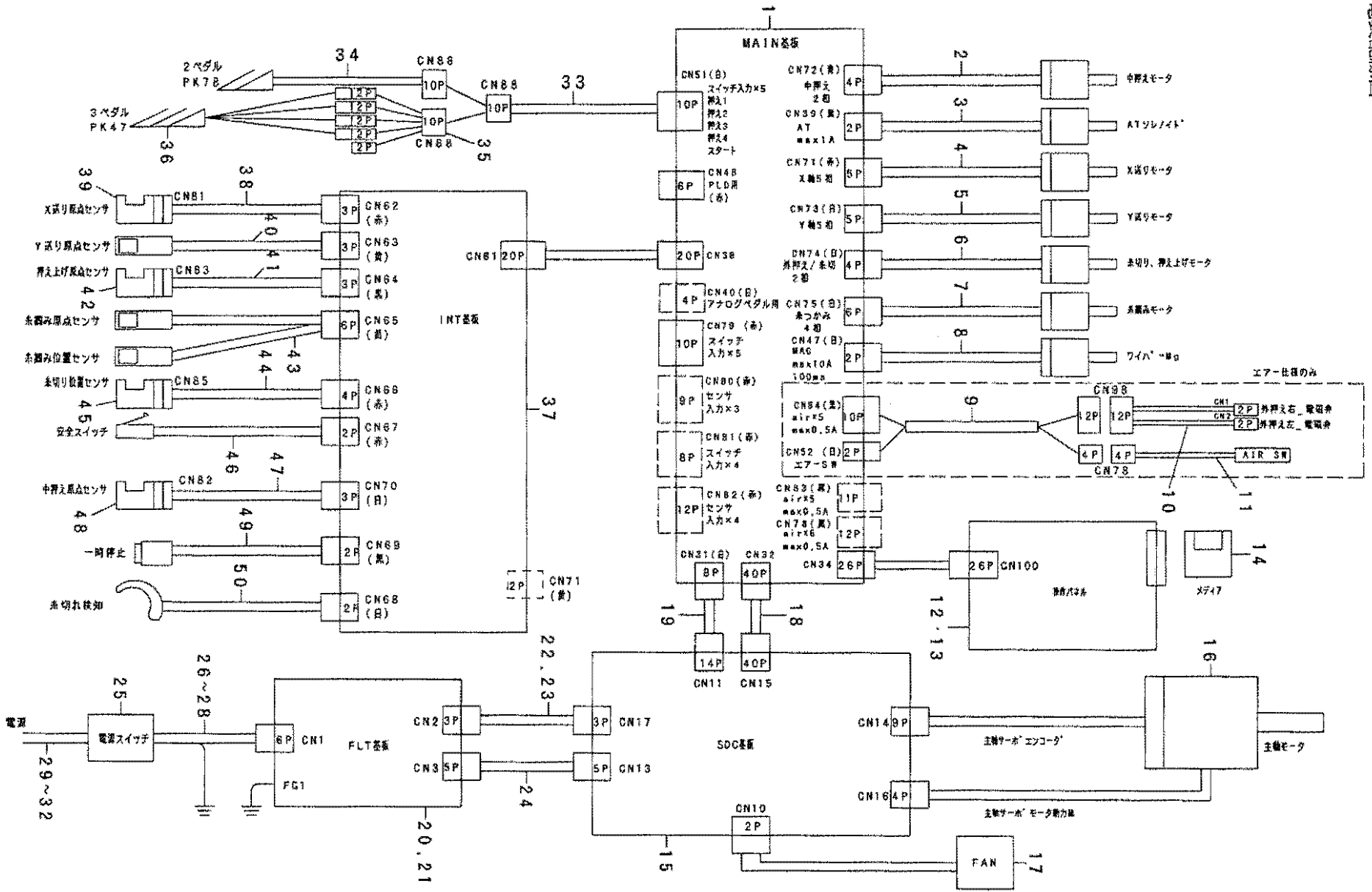
REF. NO	NOTE	PART NO.	DESCRIPTION	品名	Qty
1		400-32704	EASY PANEL CP-20	カンパネル CP-20	1
2		400-31471	PANEL PCB A ASM.	パネル基板 A組	(1)
3		SL-4031081-SC	SCREW M3 X 10	ナット M3 L=10	(4)
4		400-05692	OPERATION BOX FRONT CAS	操作箱 フロントケース	(1)
5		400-30694	REAR_CASE	リアケース	(1)
6		400-32714	PANEL SHEET	パネルシート	(1)
7		400-30695	HOLDER PLATE	ホルダープレート	(1)
8		400-30696	CONNECTOR_COVER	コネクタカバー	(1)
9		400-30697	SM COVER	SMカバー	(1)
10		SL-4031081-SC	SCREW M3 X 10	ナット M3 L=10	(4)
11		400-05697	PANEL STAND	パネルスタンド	1
12		SK-3382001-SE	SCREW D=3.8 L=20	ワッシャー D=3.8 L=20	4
13		SL-4041691-SC	SCREW M4 L=16	ナット M4 L=16	3
14		400-30983	PANEL CABLE ASSY	パネルケーブル組	1
15		BME-03200000	VOLTAGE INDICATION SEAL	電圧表示シール 3V/200V	1
16		CM-3004006-01	VOLTAGE CAUTION LABEL	電圧注意シール	1
17		CM-3001004-01	LABEL 3 (LARGE)	ラベル キキコシラ M3(大)	1
18		M9017-580-0A0	POWER CABLE ASM.	電源ケーブル組	1
19		HA-0042500-00	SWITCH	スイッチ	1
20		400-31502	OPTION B ASSY	オプションB組	1
21		WP-0852086-SC	WASHER M8	ワッシャー M8	(2)
22		WP-0841601-SC	WASHER 8.4X17.4X1.6	ワッシャー M8	(1)
23		WS-0820002-KR	SPRING WASHER, M8	スプリングワッシャー M8	(3)
24		NW-6080002-SC	NUT M8	ナット M8	(2)
25		SM-6084002-TN	SCREW M8 L=40	ボルト M8 L=40	(1)
26		MTS-HJ100003	BOLT	ボルト M8	(2)
27		SK-3512001-SE	WOOD SCREW D=5.1 L=20	木ネジ D=5.1 L=20	(2)
28		M3004-511-00A	VOLTAGE INDICATION CARD,A	電圧表示カード A	(1)
29		MA-0115320-00	STAPLE	ステッパ	(3)
30		HF-0013031-5S	FUSE 3.15A 250V REF. NO.112	ヒューズ (3.15A)	(1)
31		HF-0030002-00	FUSE 2A (220/240V)	ヒューズ 2A	(1)
32		HF-0013050-PO	FUSE 5A	ヒューズ 5A	(1)
33		400-35024	OPERATION_BOX_FIXED_PLATE(B)AS	操作箱固定プレート(B)組	1
34		SK-3413201-SE	WOOD SCREW D=4.1 L=32	木ネジ D=4.1 L=32	2
35		400-30923	PANEL TYPE F ASSY	パネルF組	1
36		400-00146	LCD_CABLE_ASS'Y	LCDケーブル組	(1)
37		400-30765	REAR_CASE	リアケース	(1)
38		400-30767	SM COVER	SMカバー	(1)
39		400-30766	CONNECTOR_COVER	コネクタカバー	(1)
40		TA-0550604-R0	RUBBER PLUG	ゴム栓	(1)
41		400-30926	LCD HOLDER BOARD	LCDホルダーボード	(1)
42		400-05848	D-SUB 9P COVER	D-SUB 9P カバー	(1)
43		HX-0035400-0N	SPACER	スペーサー	(5)
44		HX-0035400-0S	SPACER	スペーサー	(3)
45		SL-4030691-SC	SCREW M3X6	ナット M3 L=6	(1)
46		SL-4030691-SC	SCREW M3X6	ナット M3 L=6	(2)
47		SL-4030881-SC	SCREW M3 L=6	ナット M3 L=6	(4)
48		WP-0370316-SD	WASHER 3.7X8X0.3	ワッシャー 3.7X8X0.3	(2)
49		400-33316	OPERATION_PANEL_MAGNET_A	操作パネルマグネット A	(2)
50		400-34259	LCD ASSY	LCD組	(1)
51		A3950-010-0A0	LCD	液晶ディスプレイ	(1)
52		A3906-010-000	TOUCH PANEL	タッチパネル	(1)
53		400-00134	TTP_H_FELT	フェルト H	(2)
54		400-00135	TTP_V_FELT	フェルト V	(2)
55		400-00136	KEY SHEET	キーシート	(1)
56		400-00138	BOTH SIDES TAPE	両面テープ	(3)
57		400-00140	ISOLATION SHEET	絶縁シート	(1)
58		400-34262	IP-400 FRONT_CASE_ASSY	IP-400 フロントケース組	(1)
59		400-30764	FRONT_CASE	フロントケース	(1)
60		400-00133	INSERT NUT	インサートナット	(5)
61		400-31011	PANEL PCB A ASSY	パネル基板 A組	(1)

21. CONTROL BOX COMPONENTS

電装ボックス関係



REF. NO	NOTE	PART NO.	DESCRIPTION	ヒソメイ	Qty
1		400-03451	CONTROL BOX	デ'ソウホ'ックス	1
2		400-03452	CONTROL BOX FRONT COVER	デ'ソウホ'ックスマエカハ' -	1
3		400-03453	CONTROL BOX REAR COVER	デ'ソウホ'ックスウシロカハ' -	1
4		SL-4040891-SC	SCREW M4 L=8	サ'カ'ネツキ ナハ'コネシ' M4 L=8	6
5		SL-4040891-SC	SCREW M4 L=8	サ'カ'ネツキ ナハ'コネシ' M4 L=8	4
6		M3801-476-000	TRANSMISSION BOX FITTING PLATE	デ'ソウホ'ックストリツケイタ	1
7		SL-6083092-TN	SCREW	サ'カ'ネツキロツカクアナホ'ルト	4
8		HX-0018800-0D	BUSH	フ'ツシュ	1
9		SL-4040891-SC	SCREW M4 L=8	サ'カ'ネツキ ナハ'コネシ' M4 L=8	4
10		NM-6080001-SC	NUT M8X1.25	ロツカクナツト M8 1シユ	8
11		M4206-461-000	WASHER	ゴ'ムツキサ'ガ'ネ	4
12		400-31449	MAIN PCB ASSY	MAIN PCB ASSY	1
13		400-31452	MAIN PCB	MAIN PCB	(1)
14		400-05705	MAIN PCB HEAT SINK	MAINホウネツイタ	(2)
15		SL-4031081-SF	SCREW M3 L=10	ナハ'コネシ' セムス M3 L=10	(6)
16		SL-4040881-SC	SCREW M4 L=8	サ'カ'ネツキ ナハ'コネシ' M4 L=8	6
17		400-38663	SDC PCB B ASSY	SDCキハ'ンBクミ	1
18		SL-4040881-SC	SCREW M4 L=8	サ'カ'ネツキ ナハ'コネシ' M4 L=8	10
19		400-00056	FLT-T PCB A ASS'Y	FLT-Tキハ'ソクミ	1
20		SL-4040881-SC	SCREW M4 L=8	サ'カ'ネツキ ナハ'コネシ' M4 L=8	6
21		HX-0033900-00	STUD	キハ'ソハ' -ツ	6
22		NM-3040520-SC	NUT M4	フランジ'ツキナツト M4	6
23		400-05401	FAN MOTOR ASS'Y	ファンモ-タクミ	1
24		HM-0004800-10	FINGER GUARD	フィンガ' -ガ' -ト'	1
25		SL-4043591-SC	SCREW	サ'カ'ネツキナハ'コネシ'	4
26		NM-3040520-SC	NUT M4	フランジ'ツキナツト M4	4
27		400-05706	MAIN PCB HOLDER PLATE	MAINキハ'ントメイタ	1
28		SL-4040881-SC	SCREW M4 L=8	サ'カ'ネツキ ナハ'コネシ' M4 L=8	5
29		HX-0040700-00	BUSH	フ'ツシュ	1
30		178-45009	CORD FITTING PLATE	コート'トメイタ	1
31		SL-4041091-SC	SCREW M4 L=10	ナハ'コネシ' セムス M4X0.7 L=10	2
32		400-05391	POWER CORD 3P ASS'Y	デ'ソケ'ソコ-ト' 3Pクミ	1
33		HX-0041000-0A	STRAIN RELIEF BUSHING	ストレ-ンリリ-フ'ツシンク'	1
34		400-05393	FLT-SDC CORD P ASS'Y	FLT-SDCコート' Pクミ	1
35		400-05394	FLT-SDC CORD S ASS'Y	FLT-SDCコート' Sクミ	1
36		400-05726	SDC-MAIN CORD P ASS'Y	SDC-MAINコート' Pクミ	1
37		400-05727	SDC-MAIN CORD S ASS'Y	SDC-MAINコート' Sクミ	1
38		HX-0051100-00	WIRE SADDLE	ワイヤサト'ル	3
39		E9607-603-000	STICKER (SMALL)	ステツカ- (シヨ-)	1
40		E9567-319-000	EARTH MARK	ア-ス マ-ク	1
41		400-03458	MASK SEAL	マスクシ-ル	10
42		WP-0841601-SC	WASHER 8.4X17.4X1.6	ヒラサ'ガ'ネ ミカ'キマル M8	4

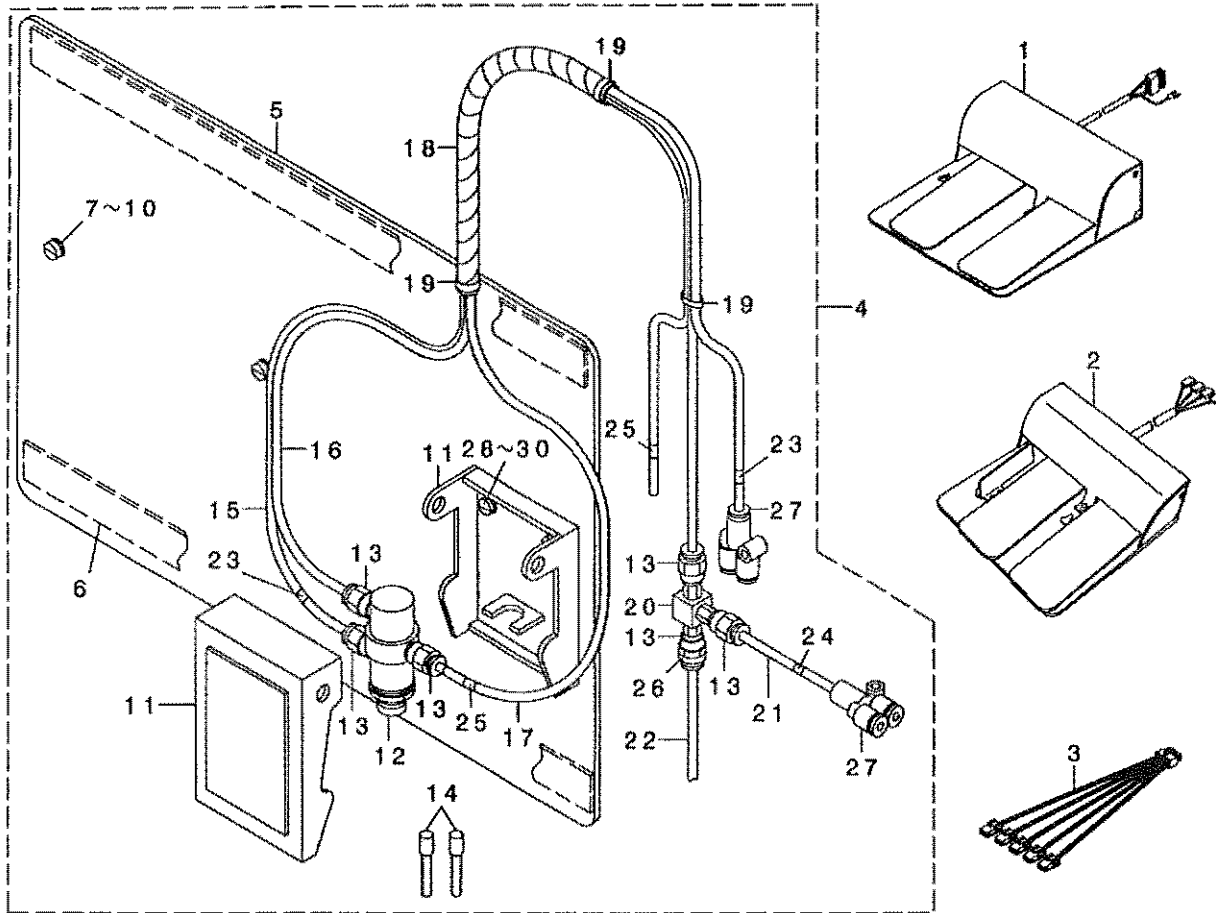


REF. NO.	NOTE	PART NO.	DESCRIPTION	ヒソメイ	Qty
1		400-31449	MAIN PCB ASSY	MAIN PCB ASSY	1
2		400-29628	INSIDE PRESSURE MOTOR	ナカオサエモータ	1
3		400-32539	AT_SOLENOID	ATソレノイド	1
4		400-29626	X FEED MOTOR	Xオクリモータ	1
5		400-29627	Y FEED MOTOR	Yオクリモータ	1
6		400-29629	PRESSURE FOOT MOTOR	ソトオサエモータ	1
7		400-29630	THREAD HOLD MOTOR	イトツカミモータ	1
8		400-30778	WIPER_ASM.	ワイハークミ	1
9	01	400-48528	AIR RELAY CABLE ASM.	エアチュウケイケーブルクミ	1
10	01	400-48529	VALVE RELAY CORD ASM	デソツハソチュウケイコトクミ	1
11	01	400-30951	FILTER REGULATOR_ASM.	フィルタレギュレタクミ	1
12	*	400-15757	IP-410F	IP-410F	1
13		400-32704	EASY PANEL CP-20	カンイハネル CP-20	1
14	*	400-55573	COMPACTFLASH(TM)	コンパクトフラッシュ(TM)	1
15		400-38663	SDC PCB B ASSY	SDCキハソBクミ	1
16		400-52937	SERVO MOTOR 550W	サーボモータ550W	1
17		400-05401	FAN MOTOR ASS'Y	ファンモータクミ	1
18		400-05727	SDC-MAIN CORD S ASSY	SDCメインコードSクミ	1
19		400-05726	SDC-MAIN CORD P ASSY	SDCメインコードPクミ	1
20	04	400-00056	FLT-T PCB A ASS'Y	FLT-TキハソAクミ	1
21	06	400-00046	FLT-S PCB A ASS'Y	FLT-SキハソAクミ	1
22		400-05393	FLT-SDC CORD P ASS'Y	FLT-SDCコードPクミ	1
23	02	400-12038	REACTOR CORD ASSY	リアクタコードクミ	1
24		400-05394	FLT-SDC CORD S ASS'Y	FLT-SDCコードSクミ	1
25		HA-0042500-00	SWITCH	スイッチ	1
26	04	400-05391	POWER CORD 3P ASSY	デソツウデソツケソコード3Pクミ	1
27	02	400-05392	POWER CORD 1P ASS'Y	デソツウデソツケソコード1Pクミ	1
28	03	400-05388	POWER CORD 1P220V ASSY	キハソコード1P220Vクミ	1
29	07	M9035-580-0A0	POWER SOURCE CORD ASM.	100Vヨウデソツケソコードクミ	1
30	08	M9017-580-0A0	POWER CABLE ASM.	デソツケソケーブルクミ	1
31	05	400-05390	JE POWER CABLE ASM.	JEデソツケソケーブルクミ	1
32	03	M9024-580-0A0	POWER CABLE ASM., 100V	デソツケソケーブル100Vヨウクミ	1
33		400-31465	SW RELAY CORD ASM.	SWチュウケイコトクミ	1
34		400-33831	PK78 PEDAL SWITCH ASM.	PK78ハダースイッチクミ	1
35		400-33875	PK47 RELAY CABLE ASM.	PK47チュウケイケーブルクミ	1
36		GPK-470010AB	3-PEDAL ASM.	3レンハダールクミ	1
37		400-32512	INT_PCB_ASM.	INTキハソクミ	1
38		400-32506	X_SENSOR_CABLE_ASM.	Xセンサケーブルクミ	1
39		HD-0005700-0A	PHOTO SENSOR	フォトセンサ	1
40		400-32505	Y_SENSOR_ASM.	ワイセンサクミ	1
41		400-32507	PF_SENSOR_CABLE_ASM.	オサエアケセンサケーブルクミ	1
42		HD-0005700-0A	PHOTO SENSOR	フォトセンサ	1
43		400-32508	TH_SENSOR_ASM.	イトツカミセンサクミ	1
44		400-32509	TT_SENSOR_CABLE_ASM.	イトキリセンサケーブルクミ	1
45		HD-0022300-00	PHOTO SENSOR	フォトインタラフタ	1
46		400-29633	SAFETY SW CORD ASM.	アンセソンスイッチコードクミ	1
47		400-32510	IP_SENSOR_CABLE_ASM.	ナカオサエカハソセンサケーブルクミ	1
48		HD-0005700-0A	PHOTO SENSOR	フォトセンサ	1
49		400-29632	STOP SW ASM.	イチソテイソスイッチクミ	1
50		400-32511	THB_SENSOR_CABLE_ASM.	イトキレセンサケーブルクミ	1

NOTE (注記)	01...EXCEPT AMS-210EHS, ESS	AMS-210EHS, ESS用
	02...FOR JE	JE用
	03...FOR GENERAL EXPORT	一般輸出用
	04...FOR 3-PHASE/1-PHASE	3相/単相用
	05...FOR 1-PHASE(JE)	単相用(JE)
	06...FOR 1-PHASE	単相用
	07...FOR 1-PHASE(100V)	単相用(100V)
	08...FOR 3-PHASE(200~220V)	3相用(200~220V)

23. PEDAL COMPONENTS

ペダル関係



REF. NO	NOTE	PART NO.	DESCRIPTION	品名	Qty
1	01	400-33831	PK78 PEDAL SWITCH ASM.	PK78 ペダルスイッチアッセンブリ	1
2	02	GPX-470010AB	3-PEDAL ASM.	3ペダルアッセンブリ	1
3	02	400-33876	PK47 RELAY CABLE ASM.	PK47リレーケーブルアッセンブリ	1
4	03	400-42352	MECHANICAL VALVE UNIT	機械式バルブユニット	1
5		D8001-D15-A0Y	PEDAL BASE	ペダルベース	(1)
6		D8002-D15-A0Y	PEDAL CUSHION	ペダルクッション	(2)
7		SS-6111210-SP	SCREW 11/64-40 L=12	ビス 11/64-40 L=12	(2)
8		WP-0450801-SD	WASHER 4.5X10X0.8	ワッシャー 4.5X10X0.8	(2)
9		WS-0451040-KP	SPRING WASHER 4.5X8.5X1	スプリングワッシャー 4.5X8.5X1	(2)
10		WP-0553216-SD	WASHER	ワッシャー	(2)
11		PX-0200020-00	ACTUATOR	アクチュエーター	(1)
12		PV-0105020-00	AIR VALVE	エアバルブ	(1)
13		PJ-3010405-01	HALF UNION M5 D=4	ワンクォーターユニオン M5 D=4	(6)
14		PX-5000140-00	PLUG	プラグ	(2)
15		BT-0400251-EB	URETHANE HOSE, BLACK	ウレタンホース 黒	(1.9)
16		BT-0400251-EB	URETHANE HOSE, BLACK	ウレタンホース 黒	(1.8)
17		BT-0400251-EB	URETHANE HOSE, BLACK	ウレタンホース 黒	(1.9)
18		HX-0031400-0A	SPIRAL TUBE	スパイラルチューブ	(0.6)
19		EA-9500B01-00	CABLE BAND	ケーブルバンド	(3)
20		GEP-01013000	VALVE	エキストラバルブ	(1)
21		BT-0400251-EB	URETHANE HOSE, BLACK	ウレタンホース 黒	(0.1)
22		BT-0400251-EB	URETHANE HOSE, BLACK	ウレタンホース 黒	(0.1)
23		180-35204	WIRE MARK (3)	ワイヤマーク(3)	(2)
24		180-35303	WIRE MARK (4)	ワイヤマーク(4)	(1)
25		180-35600	WIRE MARK (7)	ワイヤマーク(7)	(2)
26		180-35709	WIRE MARK (8)	ワイヤマーク(8)	(1)
27		PJ-3080400-02	QUICK COUPLING	ワンクォーターユニオン	(2)
28		WP-0450801-SD	WASHER 4.5X10X0.8	ワッシャー 4.5X10X0.8	(2)
29		WS-0451040-KP	SPRING WASHER 4.5X8.5X1	スプリングワッシャー 4.5X8.5X1	(2)
30		SS-7111120-TP	SCREW	ビス	(2)

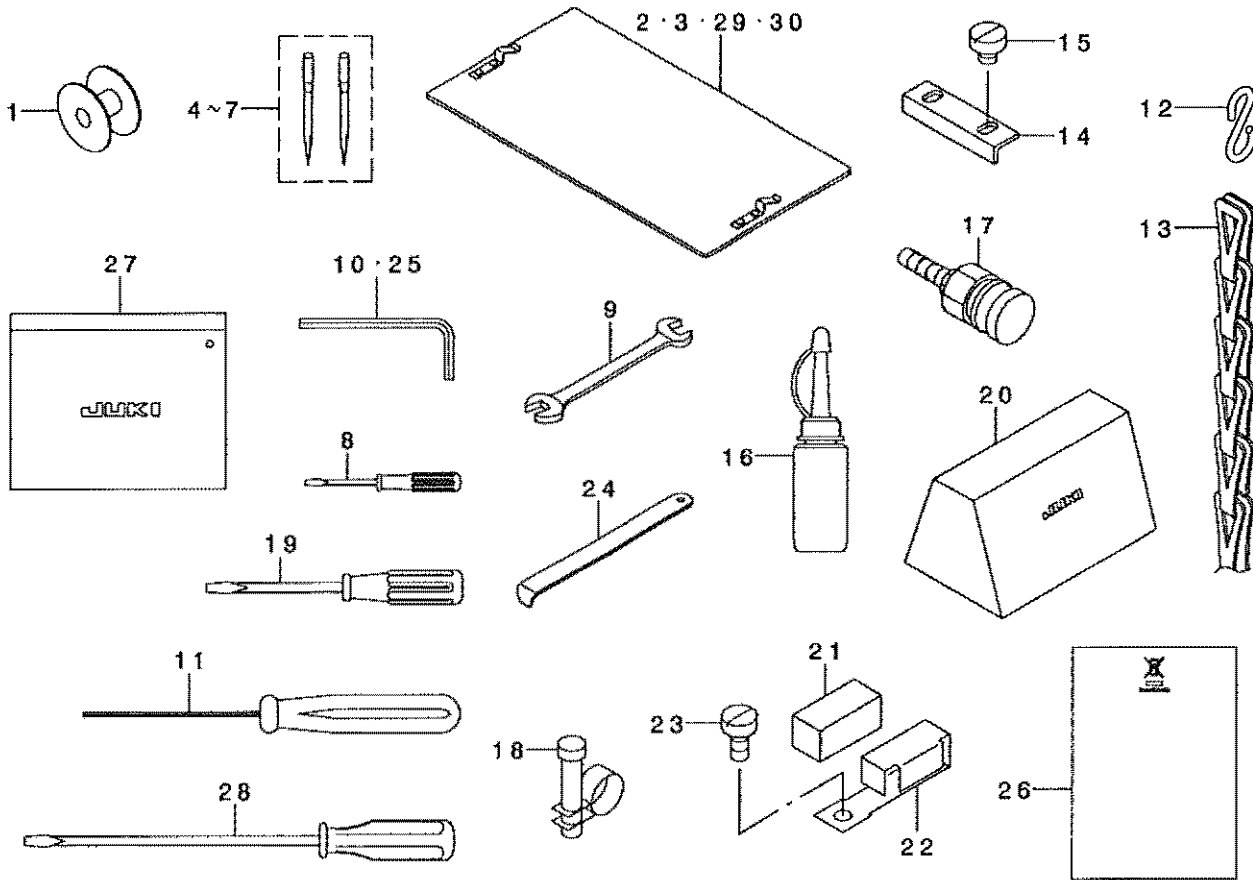
NOTE (注記)

01... FOR AMS-210EHS, ESS, AMS-210E-2206, AMS-210E-2210
 02... FOR AMS-210EHL, ESL, AMS-210E-1510
 03... FOR AMS-210E-2210

AMS-210EHS, ESS, AMS-210E-2206, AMS-210E-2210用
 AMS-210EHL, ESL, AMS-210E-1510用
 AMS-210E-2210用

24. ACCESSORIE PART COMPONENTS

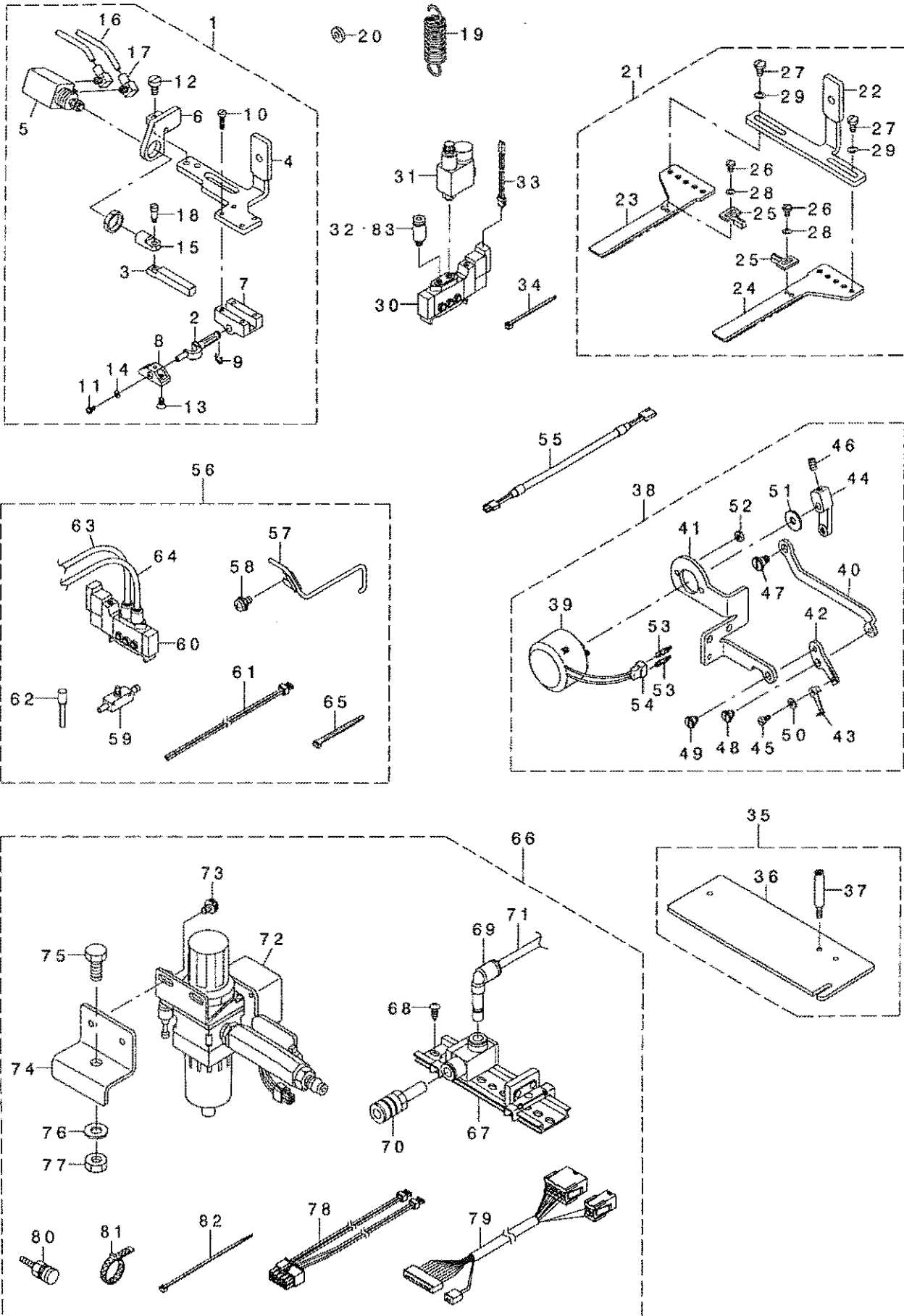
付属品関係



REF. NO	NOTE	PART NO.	DESCRIPTION	トヨメイ	Qty
1		R1806-210-D00	BOBBIN	ボビン	1
2	01	B2557-210-DA0	PLASTIC BLANK PLATE ASM.	プラスチック/ボビン/ラック	2
3	08	400-36479	PLASTIC BLANK PLATE_ASM	プラスチック/ボビン/ラック	2
4★	03	MDP-500R1402	NEEDLE DPX5#14-2	DPX5#14-2	1
5★	04	MDP-170R1802	NEEDLE BPZ17#18-2	BPZ17#18-2	1
6★	05	MC-200E010-02	NEEDLE 134 #100-2	134 #100-2	1
7★	06	MC-3720011-02	NEEDLE SY3355 #110-2	SY3355 #110-2	1
8		229-33204	SCREW DRIVER, SMALL	ドライバー (小)	1
9		B9113-012-000	WRENCH (9X10)	六角レンチ (9x10)	1
10		B9140-372-000	HEXAGONAL WRENCH, SMALL	六角レンチ - 小 (9x10)	1
11		400-32763	HEXAGONAL DRIVER (1.5)	六角ドライバー (1.5)	1
12	01	131-60304	S SHAPED HOOK	S字金	2
13	01	260-37903	CHAIN	チェーン	1
14	07	B2592-210-000	PLASTIC PLATE STOPPER	プラスチック/ボビン/ラック	2
15	07	SM-6040450-TP	SCREW M4 L=4	ビス M4 L=4	1
16		B9121-220-0A0	OIL (CONTAINING NO.2 OIL)	オイル NO.2 (9)	1
17	02	PJ-3085200-01	SOCKET	ソケット	1
18	02	PE-0000100-00	HOSE BAND	ホースバンド	1
19		229-33105	SCREW DRIVER, MIDDLE	ドライバー (中)	1
20		400-27770	VINYL COVER	ビニールカバー	1
21		B1131-528-000	FELT	フェルト	1
22		101-02200	THREAD GUIDE F	糸通し F	1
23		SM-6040850-TP	SCREW M4 L=8	ビス M4 L=8	1
24		B9101-490-000	DRIVER	ドライバー	1
25		B9141-372-000	HEXAGONAL WRENCH, LARGE	六角レンチ - 大 (9x10)	1
26	09	CM-6001002-01	WEEE INFORMATION SHEET	WEEE 説明書	1
27		229-32800	ACCESSORIE BAG	アクセサリー袋	1
28		229-33006	SCREW DRIVER, LARGE	ドライバー (大)	1
29	10	B2557-D10-DAD	BLANK ASM.	プラスチック/ボビン/ラック	2
30	11	400-39543	PLASTIC BLANK PLATE_ASM	プラスチック/ボビン/ラック	2
NOTE (注記)			01... FOR AMS-210EHS, ESS	AMS-210EHS, ESS用	
			02... EXCEPT AMS-210EHS, ESS	AMS-210EHS, ESSを除く	
			03... TYPE S (FOR ST)	S仕様 (ST用)	
			04... TYPE H (FOR ST)	H仕様 (ST用)	
			05... TYPE S (FOR JE)	S仕様 (JE用)	
			06... TYPE H (FOR JE)	H仕様 (JE用)	
			07... EXCEPT AMS-210EHL, ESL	AMS-210EHL, ESLを除く	
			08... FOR AMS-210E-1510	AMS-210E-1510用	
			09... FOR JE	JE用	
			10... FOR AMS-210E-2206	AMS-210E-2206用	
			11... FOR AMS-210E-2210	AMS-210E-2210用	

25. OPTIONAL PART COMPONENTS (1)

オプション関係 (1)



REF. NO	NOTE	PART NO.	DESCRIPTION	品名	Qty
1		GFU-010030A0	SLIDE PLATE ASM.	ハンデソコナカサエスA' リイタキ	1
2		GFU-01001000	TURN AROUND CRANK SHAFT	ハンデソコソコク' ク	(1)
3		GFU-01002000	INVERTING LAC	ハンデソコソコク	(1)
4		GFU-01003000	INNER PRESSER SLIDE PLATE	ハンデソコナカサエスA' リイタ	(1)
5		PA-1600801-A0	AIR CYLINDER	エアシリンダ'	(1)
6		GFU-01006000	TURN CYLINDER BRACKET	ハンデソコソコク' ア' ラカク	(1)
7		B4303-210-000	TURN AROUND CRANK BEARING	ハンデソコソコク' ク' クウク	(1)
8		B4314-210-000	INTERMEDIATE PRESSER BASE	ハンデソコナカサエス' トリツクダ' イ	(1)
9		RE-0400000-K0	E-RING 4	E' リン 4	(1)
10		SS-6081210-SP	SCREW 1/8-44 L=12	ヒラネジ' 1/8-44 L=12	(4)
11		SS-7060610-SP	SCREW 3/32-56 L= 5.5	マキヒラネジ' 3/32-56 L=5.5	(1)
12		SS-6120940-SP	SCREW 3/16-28 L=9	ヒラネジ' 3/16-28 L=9	(2)
13		SS-1090750-SP	SCREW 9/64-40 L=7	マキヒラネジ' 9/64-40 L=7	(2)
14		WP-0250516-SD	WASHER 2.5X6X0.5	ヒラネジ' カネ 2.5X6X0.5	(1)
15		B4306-220-000	KNUCKLE	ハンデソコソコク' -ソコク	(1)
16		BT-0400251-EB	URETHANE HOSE, BLACK	ウレタンホース黒	(1,3)
17		PJ-0460525-03	HOSE ELBOW	ホースエルボ'	(2)
18		SD-0460703-TP	HINGE SCREW D=4.6 H=7	ダ' ソネジ' D=4.6 H=7	(1)
19	01	GFU-01007000	SPRING	ハンデソコソコク' ノコネジ' ハ' ネ	1
20		WP-0502616-SD	WASHER	ヒラネジ' カネ	1
21		GFU-010040A0	OUTER PRESSER SLIDE PLATE ASM.	ハンデソコソコナカサエスA' リイタキ	1
22		GFU-01004000	OUTER PRESSER SLIDE PLATE	ハンデソコソコナカサエスA' リイタ	(1)
23		D2551-21X-X00	WALKING FOOT (A)	ソコネジ' エア' A	(1)
24		D2552-21X-X00	WALKING FOOT (B)	ソコネジ' エア' B	(1)
25		D2554-21X-X00	COMPENSATING FOOT	カ' ト' ソコネジ	(2)
26		SS-5090610-SP	SCREW 9/64-40 L=6	トラスネジ' 9/64-40 L=6	(2)
27		SS-7110840-SP	SCREW 11/64-40 L=7.8	マキヒラネジ' 11/64-40 L=7.8	(4)
28		WP-0371026-SD	WASHER 3.7X7X1	ヒラネジ' カネ 3.7X7X1	(2)
29		WP-0480856-SP	WASHER 4.8X8.4X0.8	ヒラネジ' カネ 4.8X8.4X0.8	(4)
30		PV-1502091-00	SOLENOID VALVE	ソ' ソコ' ハ' ソ	1
31	02	PF-0205030-A0	REGULATOR	タイタ' ヲキ' ソコ' レキ' コ' レ-ダ	1
32	01	PJ-3010405-05	HALF UNION	ハ-フユニオン	2
33		400-35324	SOLENOID VALVE CONNECTER ASM	ソ' ソコ' ハ' ソコネジ' タクミ	1
34		EA-9500E01-00	CABLE BAND	ソコネジ' ハ' ソ' ト	3
35		400-36526	AMS-210E(MU12)SET	AMS-210E(MU12)タイタ' ヲキ' ヒツ	1
36		400-36524	HOLDER PLATE	ソコネジ' ハ' ソ' イ' コ' テイタ	(1)
37		400-36525	PIPE HOLDER STUD	ソコネジ' ハ' ソ' イ' コ' テイタ' スタット'	(1)
38		400-35867	WIPER ASM.	ワイパ' -タクミ	1
39		B2101-220-000	WIPER SOLENOID	ワイパ' -マ' ネット	(1)
40		400-36229	WIPER CONNECTING PLATE	ワイパ' -レンダ' ヲキ	(1)
41		400-35866	WIPER BASE	ワイパ' -マ' ネット' ソコ' ヲキ	(1)
42		400-36230	WIPER INSTALLING PLATE	ワイパ' -ダ' イ	(1)
43		B2107-210-000	WIPER	ワイパ'	(1)
44		400-36392	WIPER ARM	ワイパ' -ソ' テ'	(1)
45		SM-6750600-TP	SCREW M3.5 L=6	ヒラネジ' M3.5 L=6	(1)
46		SM-8050812-TP	SCREW M5X0.8 L=8	トラスネジ' M5X0.8 L=8	(1)
47		SD-0700406-TP	SHOULDER SCREW	ダ' ソネジ' D=7 H=4	(1)
48		SD-0640327-TP	SHOULDER SCREW D=6.35 H=3.2	ダ' ソネジ' D=6.35 H=3.2	(1)
49		SD-0640327-TP	SHOULDER SCREW D=6.35 H=3.2	ダ' ソネジ' D=6.35 H=3.2	(1)
50		WP-0371016-SD	WASHER 3.7X8X1	ヒラネジ' カネ 3.7X8X1	(1)
51		WP-0561616-SC	WASHER 5.6X16X1.6	ヒラネジ' カネ 5.6X16X1.6	(1)
52		NM-6040003-SC	NUT M4	ワザカクナット M4	(2)
53		HP-0002002-00	PIN-SHAPE TERMINAL, MALE	ソコ' ハ' ソ' コ' ネジ' ハ' ソ' ト	(2)
54		HK-0188000-20	2-POLE PLUG	ソコ' ハ' ソ' ト	(1)
55		400-58422	WIPER RELAY CABLE ASM.	ワイパ' -ソコ' ハ' ソ' コ' ヲキ' ア' ス' タクミ	1
56		400-35682	NEEDLE COOLER ASM.	AMS-210Eニ-ト' ス' コ' ラ-タクミ	1
57		400-35684	NEEDLE COOLER COMPL.	ニ-ト' ス' コ' ラ-タクミ' ク	(1)
58		SL-4051091-SC	SCREW M5X0.8 L=10	ソ' ハ' コ' ネジ' M5X0.8 L=10	(1)
59		PC-0124010-00	SPEED CONTROLLER	スビ' -ト' コント' ロー' ラ	(1)
60		PV-1502090-00	5 PORT SOLENOID VALVE	5' ポ' -ソ' ソコ' ハ' ソ' ト	(1)
61		400-35324	SOLENOID VALVE CONNECTER ASM	ソ' ソコ' ハ' ソ' コ' ネジ' タクミ	(1)
62		PX-5080140-00	PLUG	メカ' ラ' セン	(1)
63		BT-0400251-EB	URETHANE HOSE, BLACK	ウレタンホース黒	(0,7)
64		BT-0400251-EB	URETHANE HOSE, BLACK	ウレタンホース黒	(0,3)
65		HX-0023300-00	CLIP	ソコ' ハ' ソ' ト	(1)
66	03	400-35693	AIR UNIT ASM.	AMS-210Eエア' セット	1
67		PV-9150050-00	SOLENOID VALVE INSTALLING BASE	ソ' ソコ' ハ' ソ' ト' ヲキ' ハ' -ス	(1)
68		SK-3412001-SE	WOOD SCREW D=4.1 L=20	カ' ヲト' ソコ' ハ' ソ' ト	(2)
69		PJ-3040600-01	ELBOW	レ' ソ' ユ-ソ' コ' エ' ルボ'	(1)
70		PX-0500030-00	SILENCER	サイレンサ'	(1)
71		BT-0600401-EB	TUBE	チユ-ブ'	(0,5)
72		400-30951	FILTER REGULATOR ASM.	フィルタ' レキ' コ' レ-タクミ	(1)
73		SL-4051091-SC	SCREW M5X0.8 L=10	ソ' ハ' コ' ネジ' M5X0.8 L=10	(2)
74		400-23662	FILTER INSTALLING PLATE	フィルタ' トリツクダ' イ	(1)
75		SL-9082093-SE	SCREW	ソ' ハ' コ' ネジ' M5X0.8 L=10	(1)
76		WP-0371602-SE	WASHER 6.7X18X1.6	ヒラネジ' カネ 6.7X18X1.6	(1)
77		NM-6080721-SE	NUT M8	ワザカクナット M8	(1)
78		400-48529	VALVE RELAY CORD ASM	ソ' ソコ' ハ' ソ' コ' ヲキ' イコ' ト' タクミ	(1)
79		400-48528	AIR RELAY CABLE ASM.	エア' -ソコ' ハ' ソ' コ' ヲキ' ア' ス' タクミ	(1)
80		PJ-3005200-01	SOCKET	ソコ' ハ' ソ' ト' ヲキ' タクミ	(1)
81		PE-0000100-00	HOSE BAND	ホース' ハ' ソ' ト	(1)
82		EA-9500E01-00	CABLE BAND	ソコ' ハ' ソ' ト	(1)
83	02	PJ-3010405-05	HALF UNION	ハ-フユニオン	1

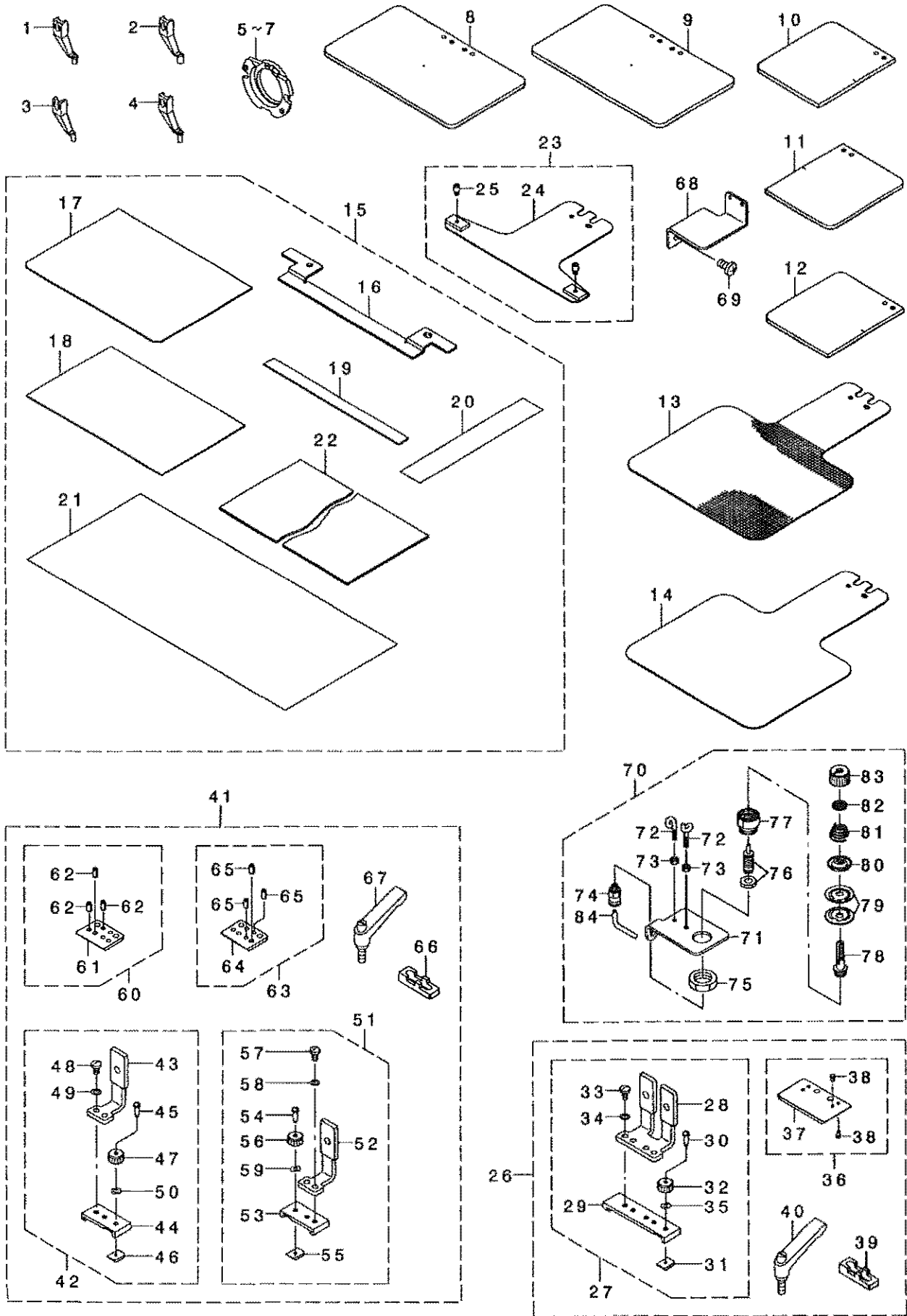
NOTE (注記)

01...FOR TYPE S
02...FOR TYPE H
03...FOR AMS-210EHS, ESS

S仕様
H仕様
AMS-210EHS, ESS用

26. OPTIONAL PART COMPONENTS (2)

オプション関係 (2)



REF. NO	NOTE	PART NO.	DESCRIPTION	ヒョウメイ	Qty
1		B1601-210-D08-A	INTERMEDIATE PRESSER B	ナカサキEB	1
2		B1601-210-D08-A	INTERMEDIATE PRESSER C	ナカサキEC	1
3		B1601-210-D0E	INNER PRESSER E	ナカサキED	1
4		B1601-210-D0F-A	INTERMEDIATE PRESSER F	ナカサキEF	1
5		I41-03253	INNER HOOK PRESSER ASM., A	ナカサキEAKクゴウ	1
6		I41-03659	SHUTTLE RACE RING ASM., C	ナカサキEACクゴウ	1
7		H1817-210-DAD	SHUTTLE RACE RING ASM., D	ナカサキEADクゴウ	1
8		400-35606	FEEDING FRAME BLANK	スノオサキエツトクア ランクキ 9' アリ	1
9		400-35607	FEEDING FRAME BLANK	スノオサキエツトクア ランクキ 9' ナシ	1
10		400-35608	FEEDING FRAME BLANK	ア' ヲリカ' タツクア' ランクキ 9' ナシ	1
11		400-35609	FEEDING FRAME BLANK R	ア' ヲリカ' タツクア' ランクキ 9' ナシ	1
12		400-35610	FEEDING FRAME BLANK L	ア' ヲリカ' タツクア' ランクキ 9' ナシ	1
13		B2556-210-D0A	LOWER PLATE BLANK	ウタイダ' ランク(キ' 9' アリ)	1
14		B2556-210-D0B	LOWER PLATE BLANK	ウタイダ' ランク(キ' 9' ナシ)	1
15		B2594-210-DA0	CASSETTE PRESSER ASM.	カセツトサキエカミ	1
16		B2594-210-D00	CASSETTE PRESSER BASE PLATE	カセツトサキエカミ イタ	(1)
17		B2598-210-D00	CASSETTE PRESSER LOWER PLATE	カセツトサキエカミ イタ	(1)
18		B2599-210-D00	CASSETTE PRESSER UPPER PLATE	カセツトサキエカミ イタ	(1)
19		B2589-210-D00	CASSETTE PRESSER SPACER	カセツトサキエカミ ーチ	(1)
20		B2572-220-000	FILAMENT TAPE	フィルムテープ	(1)
21		B2546-210-000	TAPE	フィルムテープ	(1)
22		B2587-210-000	MATERIAL PLATE A	スノオサキエツトク ア' イ A	(1)
23		B2593-210-DA0	CASSETTE HOLDER FIX PLATE ASM.	カセツトサキエカミ イタクミ	1
24		B2593-210-D00	CASSETTE HOLDER FIXING PLATE	カセツトサキエカミ イタ	(1)
25		B2560-372-000	BUTTON CLAMP STOP PIN	ブタマシ' ヲリキ' ヲ	(2)
26	01	B2585-210-D80	ONE-TOUCH CLAMP ASM.	イツタ' ノオサキエツトクア' タツクア' ランク' クミ	1
27		B2585-210-DA0	SLIDING PLATE ASM.	イツタ' ノオサキエツトク' ス' ヲリタクミ	(1)
28		B2585-210-D00	SLIDING PLATE	イツタ' ノオサキエツトク' ス' ヲリタ	(1)
29		B2587-210-D00	SLIDER HOLDING	スライダ' ウケ	(1)
30		B5038-206-000	SET SC	セツト SC	(1)
31		B5039-206-000	SET PLATE	セツトプレート	(1)
32		I61-08300	NUT B	チヨウセツトナット B	(1)
33		SS-7110840-SP	SCREW 11/64-40 L=7.8	マキヒラネ' 11/64-40 L=7.8	(2)
34		WP-0480856-SP	WASHER 4, 8X8, 4X0, 8	ヒラシ' カ' 4, 8X8, 4X0, 8	(2)
35		WZ-0430200-KH	WAVED WASHER	ナミカ' タ' カ' 4, 3X8X0.2	(1)
36		B2595-210-DA0	SLIDER ASM.	スライダ' クミ	(1)
37		B2595-210-D00	SLIDER	スライダ'	(1)
38		B1816-280-000	GUIDE PIR	ナカサキ' マ' オサキ' カ' 1' ビ' ヲ	(4)
39		B2597-210-D00	CLAMP PLATE	ウタイダ' クラン' イタ	(1)
40		B5115-210-000	FEEDING FRAME CLAMP LEVER	ツトク' クラン' レバ' ー	(2)
41	02	B2586-210-D80	ONE-TOUCH CLAMP ASM.	ニタ' ノオサキエツトク' タツクア' ランク' クミ	1
42		B2586-210-DA0	SLIDING PLATE ASM., RIGHT	スノオサキエツトク' ス' ヲリタクミ' クミ	(1)
43		B2586-210-D00	SLIDING PLATE	スノオサキエツトク' ス' ヲリタ	(1)
44		B2588-210-D00	SLIDER HOLDING	2タ' ノオサキエツトク' スライダ' ウケ	(1)
45		B5038-206-000	SET SC	セツト SC	(1)
46		B5039-206-000	SET PLATE	セツトプレート	(1)
47		I61-08300	NUT B	チヨウセツトナット B	(1)
48		SS-7110840-SP	SCREW 11/64-40 L=7.8	マキヒラネ' 11/64-40 L=7.8	(2)
49		WP-0480856-SP	WASHER 4, 8X8, 4X0, 8	ヒラシ' カ' 4, 8X8, 4X0, 8	(2)
50		WZ-0430200-KH	WAVED WASHER	ナミカ' タ' カ' 4, 3X8X0.2	(1)
51		B2586-210-DAA	SLIDING PLATE ASM., LEFT	スノオサキエツトク' ス' ヲリタクミ' クミ	(1)
52		B2586-210-D00	SLIDING PLATE	スノオサキエツトク' ス' ヲリタ	(1)
53		B2588-210-D00	SLIDER HOLDING	2タ' ノオサキエツトク' スライダ' ウケ	(1)
54		B5038-206-000	SET SC	セツト SC	(1)
55		B5039-206-000	SET PLATE	セツトプレート	(1)
56		I61-08300	NUT B	チヨウセツトナット B	(1)
57		SS-7110840-SP	SCREW 11/64-40 L=7.8	マキヒラネ' 11/64-40 L=7.8	(2)
58		WP-0480856-SP	WASHER 4, 8X8, 4X0, 8	ヒラシ' カ' 4, 8X8, 4X0, 8	(2)
59		WZ-0430200-KH	WAVED WASHER	ナミカ' タ' カ' 4, 3X8X0.2	(1)
60		B2596-210-DA0	SLIDER ASM., RIGHT	2タ' ノオサキエツトク' スライダ' クミ' クミ	(1)
61		B2596-210-D00	SLIDER	2タ' ノオサキエツトク' スライダ'	(1)
62		PS-0400082-KP	SPRING PIN	スプリング' ビ' ヲ	(3)
63		B2596-210-DAA	SLIDER ASM., LEFT	2タ' ノオサキエツトク' スライダ' クミ' ヲリタクミ	(1)
64		B2596-210-D00	SLIDER	2タ' ノオサキエツトク' スライダ'	(1)
65		PS-0400082-KP	SPRING PIN	スプリング' ビ' ヲ	(3)
66		B2597-210-D00	CLAMP PLATE	ウタイダ' クラン' イタ	(1)
67		B5115-210-000	FEEDING FRAME CLAMP LEVER	ツトク' クラン' レバ' ー	(2)
68		B2535-210-000	TANK BASE	エス' シ' タ' ヲク' タ' イ	1
69		SN-4040855-SP	SCREW	ナ' ー' シ'	2
70		400-40560	THREAD TENSION NO.3 ASM.	タ' イ' シ' ノ' ト' チヨウ' シ' ヲク' クミ	1
71		D4012-D10-N0H	THREAD TENSION NO.3 BASE	タ' イ' シ' ノ' ト' チヨウ' シ' ヲク' イ	(1)
72		B3114-771-000	THREAD GUIDE	ト' ア' ツ' ナ' イ	(2)
73		NS-6090310-SP	NUT 9/64-40	ワ' ヲク' ナ' ヲク' 9/64-40	(2)
74		PJ-3010405-02	HALF UNION 4XM5	ハ' フ' ヲ' ニ' ヲ' ヲ' 4XM5	(1)
75		NM-6160511-SE	NUT M16X1.5	ワ' ヲク' ナ' ヲク' M16X1.5 19a	(1)
76		PA-0600504-A0	AIR CYLINDER	エア' シ' リ' ンダ'	(1)
77		G2302-309-000	THREAD TENSION ROD BASE	ト' チヨウ' シ' ヲク' ウケ' イ	(1)
78		G2301-309-000	THREAD TENSION ROD	ト' チヨウ' シ' ヲク' ウ' リ	(1)
79		B3126-012-000	THREAD TENSION DISK	ト' チヨウ' シ' ヲク' ディ' ヲク	(2)
80		B3132-562-000	THREAD TENSION DISK PRESSER	ト' チヨウ' シ' ヲク' プ' レ' ヲク' サ' キ	(1)
81		B3121-352-000	TENSTON SPRING	ウ' リ' タ' ー' ノ' ト' チヨウ' シ' ヲク' ノ' ー' ス	(1)
82		B3120-125-000	ROTATING STOPPER	ト' チヨウ' シ' ヲク' カ' イ' テ' ノ' ト' ス' ト' ヲク	(1)
83		110-72204	TENSION NUT	ト' チヨウ' シ' ヲク' ナ' ヲク	(1)
84		RT-0400251-ES	URETHANE ROSE, BLACK	ウ' レ' タ' ン' ノ' ー' ス' ク' ロ	(2)

NOTE (注記)

01... FOR AMS-210EHS, ESS
02... FOR AMS-210EHL, ESL

AMS-210EHS, ESS用
AMS-210EHL, ESL用

NUMERICAL INDEX OF PARTS

索引

PART NO 品番	PAGE 頁	REF NO	PART NO 品番	PAGE 頁	REF NO	PART NO 品番	PAGE 頁	REF NO	PART NO 品番	PAGE 頁	REF NO
A1230-500-000-A	8	48	B2421-210-AA0	20	29	B2646-215-000	46	21	EA-9500B02-00	4	31
A3906-010-000	36	52	B2423-280-00A	20	43	B3114-771-000	46	72	EA-9500B02-00	4	48
A3950-010-0A0	36	51	B2423-280-00B	20	44	B3120-125-000	46	82	E3051-802-000	14	63
RWE-03200000	36	15	B2423-280-00C	20	42	B3120-372-000	2	40	E9567-319-000	38	40
BT-0400251-EB	30	18	B2423-280-00D	20	41	B3121-352-000	46	81	E9607-603-000	38	39
BT-0400251-EB	41	15	B2424-210-000	20	28	B3126-012-000	4	53	GAF-01007000	8	49
BT-0400251-EB	41	16	B2426-210-00A	20	26	B3126-012-000	46	79	GEP-01013000	41	20
BT-0400251-EB	41	17	B2426-210-00B	20	27	B3132-552-000	46	80	GFU-01001000	44	2
BT-0400251-EB	41	21	B2502-210-D00-A	24	8	B3538-112-000	4	43	GFU-01002000	44	3
BT-0400251-EB	41	22	B2505-210-D00	24	52	B4004-210-D00	26	40	GFU-010030A0	44	1
BT-0400251-EB	44	16	B2507-210-D00	24	10	B4007-210-D00	24	34	GFU-01003000	44	4
BT-0400251-EB	44	63	B2508-210-DAB	24	14	B4303-210-000	44	7	GFU-010040A0	44	21
BT-0400251-EB	44	64	B2508-210-DAO	24	12	B4306-220-000	44	15	GFU-01004000	44	22
BT-0400251-EB	46	84	B2509-210-D00	24	54	B4314-210-000	44	8	GFU-01006000	44	6
BT-0600401-EB	33	3	B2512-210-DOA	24	33	B5038-206-000	46	30	GFU-01007000	44	19
BT-0600401-EB	44	71	B2512-210-D00-A	24	58	B5038-206-000	46	45	GFU-01007000	44	19
B1111-210-D00	32	49	B2513-210-D00-A	26	37	B5038-206-000	46	54	GPF-060600A0	32	21
B1115-210-D00	32	33	B2514-210-D00-A	24	56	B5039-206-000	46	31	GPF-06080000	32	20
B1116-210-D00	6	32	B2520-210-DOA	24	15	B5039-206-000	46	46	GPK-470010AB	40	36
B1123-210-000	6	19	B2520-210-DOB	24	17	B5039-206-000	46	55	GPK-470010AB	41	2
B1124-210-000	6	20	B2521-210-D00	24	19	B5115-210-000	46	40	G2301-309-000	46	78
B1129-210-000	2	19	B2522-210-D00	24	21	B5115-210-000	46	67	G2302-309-000	46	77
B1131-528-000	42	21	B2522-210-D00	24	22	B8101-210-AAB	32	3	G5126-172-000	30	17
B1132-223-C00	6	39	B2526-210-D00	26	7	B8105-210-AAA	32	7	HA-0005900-00	17	19
B1144-210-000	8	45	B2526-210-D00	26	35	B8150-210-000	32	29	HA-0042500-00	36	19
B1181-210-D00	6	16	B2527-210-000	24	24	B8153-771-000	32	18	HA-0042500-00	40	25
B1212-210-D00	8	44	B2527-210-000	24	25	B8202-205-000	32	44	HD-0005700-0A	12	48
B1213-210-D00	8	46	B2530-210-D00	24	37	B8267-180-000	6	25	HD-0005700-0A	14	41
B1405-210-000	8	60	B2532-210-D00	24	55	B9101-490-000	42	24	HD-0005700-0A	26	38
B1408-180-000	10	32	B2535-210-000	46	68	B9113-012-000	42	9	HD-0005700-0A	40	39
B1411-552-0A0	8	58	B2551-210-DAO-A	28	18	B9121-012-000	32	45	HD-0005700-0A	40	42
B1414-555-000	8	59	B2552-210-D00	28	11	B9121-220-0A0	42	16	HD-0005700-0A	40	48
B1502-210-D00	14	5	B2552-210-D00	30	4	B9140-372-000	42	10	HD-0005700-0A	40	48
B1515-210-D00	14	66	B2556-210-DOA	46	13	B9141-372-000	42	25	HD-0020400-0A	22	35
B1516-210-D00	14	16	B2556-210-DOB	46	14	CM-1001000-01	4	32	HD-0020400-0B	22	36
B1519-026-00G	24	46	B2557-210-DAO	42	2	CM-3001004-01	36	17	HD-0022300-00	20	19
B1520-210-D00-A	14	8	B2557-280-00C	28	39	CM-3001004-01	36	17	HD-0022300-00	40	45
B1525-210-D00	14	6	B2560-372-000	46	25	CM-3002000-03	4	2	HF-0013031-5S	36	30
B1527-581-000-A	14	64	B2567-210-D00	30	12	CM-3004006-01	36	16	HF-0013050-P0	36	32
B1531-210-D00	14	12	B2572-229-000	46	20	CM-3012000-01	4	1	HF-0030002-00	36	31
B1601-210-D0B-A	46	1	B2579-210-D00-A	28	8	CM-5001000-01	4	30	HK-018800-20	44	54
B1601-210-D0C-A	46	2	B2581-210-D00	28	14	CM-6001001-01	4	33	HK-0346100-20	17	17
B1601-210-D0E	46	3	B2582-210-D00	28	15	CM-6001002-01	42	26	HK-0346400-0B	17	18
B1601-210-D0F-A	46	4	B2583-210-D00	28	13	CQ-2000000-00	16	24	HM-0004800-10	38	24
B1611-210-00A	10	48	B2585-210-DAO	46	27	CQ-3030000-00	10	3	HP-0002002-00	44	53
B1626-555-000	28	20	B2585-210-DB0	46	26	CS-079073A-SH	10	33	HW-2003900-00	17	20
B1634-210-D00	10	53	B2585-210-D00	46	28	CS-079073A-SH	28	23	HW-5000700-00	17	21
B1636-581-A00	10	15	B2586-210-DAA	46	51	CS-079073A-SH	30	19	HX-0015000-0C	4	36
B1636-581-B00	10	16	B2586-210-DAO	46	42	CS-0800881-TP	12	11	HX-0015000-0D	4	37
B1636-581-C00	10	17	B2586-210-DB0	46	41	CS-0800881-TP	12	29	HX-0015000-0D	4	38
B1636-581-D00	10	18	B2586-210-D00	46	43	D1113-D10-D0D	6	41	HX-0015000-0D	4	39
B1641-562-000	12	41	B2586-210-D00	46	52	D1520-D10-D0D	14	10	HX-0015000-0D	16	32
B1642-210-D00	14	62	B2587-210-D00	46	29	D1531-D10-D0D	14	14	HX-0015000-0F	4	40
B1806-210-D00	16	43	B2587-210-000	46	22	D2502-D10-D0D	24	9	HX-0015000-0H	4	41
B1806-210-D00	42	1	B2588-210-D00	46	44	D2502-D10-D0D	24	9	HX-0015000-0K	4	42
B1816-215-P00	14	25	B2588-210-D00	46	53	D2551-21X-X00	44	23	HX-0018800-0D	38	8
B1816-280-000	46	38	B2589-210-D00	46	19	D2552-21X-X00	30	44	HX-0023300-00	30	7
B1817-210-DAD	46	7	B2590-210-DAO	30	8	D2554-21X-X00	44	24	HX-0023300-00	44	65
B1820-210-D00	16	14	B2591-210-DAO	30	9	D2557-D10-DAD	44	25	HX-0031400-0A	41	18
B1821-210-D00	16	15	B2592-210-000	42	14	D4012-D10-NOH	46	71	HX-0033900-00	6	75
B1822-215-P00	16	16	B2593-210-DAO	46	23	D7133-555-B00	4	54	HX-0033900-00	38	21
B1828-210-DAA	16	42	B2593-210-D00	46	24	D8001-D15-ADY	41	5	HX-0035400-0N	36	43
B1903-552-000	8	76	B2594-210-DAO	46	15	D8002-D15-ADY	41	6	HX-0035400-0S	36	44
B1908-505-000	8	67	B2594-210-D00	46	16	D8113-555-B00	32	19	HX-0040700-00	38	29
B2101-220-000	44	39	B2595-210-DAO	46	36	D8204-555-D00	32	40	HX-0041000-0A	38	33
B2107-210-D00	17	2	B2595-210-D00	46	37	EA-9500B01-00	4	57	HX-0051100-00	38	38
B2107-210-000	44	43	B2596-210-DAA	46	63	EA-9500B01-00	6	70	MA-0115320-00	36	29
B2110-210-D00	17	41	B2596-210-DAO	46	60	EA-9500B01-00	12	50	MC-2005010-00	8	81
B2130-210-D00	17	11	B2596-210-D00	46	61	EA-9500B01-00	16	44	MC-2005010-02	42	6
B2414-280-0A0	20	34	B2597-210-D00	46	39	EA-9500B01-00	26	47	MC-3720011-00	8	82
B2415-280-0A0	20	32	B2597-210-D00	46	66	EA-9500B01-00	33	4	MC-3720011-02	42	7
B2416-280-000	20	31	B2598-210-D00	46	17	EA-9500B01-00	41	19	MDP-170B1800	8	80
B2417-210-000	20	36	B2598-210-D00	46	17	EA-9500B01-00	41	19	MDP-170B1802	42	5
B2417-280-000	20	38	B2599-210-D00	46	18	EA-9500B01-00	44	34	MDP-500B1400	8	79
B2418-280-000	20	30	B2610-210-D00	28	19	EA-9500B01-00	44	82	MDP-500B1402	42	4
			B2610-210-D00	30	10						

NUMERICAL INDEX OF PARTS

索引

PART NO 品番	PAGE 頁	REF NO	PART NO 品番	PAGE 頁	REF NO	PART NO 品番	PAGE 頁	REF NO	PART NO 品番	PAGE 頁	REF NO
MTS-HJ100003	36	26	RE-0400000-KO	4	22	SL-4040681-SC	6	59	SM-6020450-TP	22	37
M3004-511-00A	36	28	RE-0400000-KO	44	9	SL-4040881-SC	38	16	SM-6020460-TP	16	20
M3801-476-000	38	6	RE-0500000-KO	17	25	SL-4040881-SC	38	18	SM-6020460-TP	16	38
M4206-461-000	38	11	RE-0500000-KO	30	23	SL-4040881-SC	38	20	SM-6030502-TP	22	29
M9017-580-OAO	36	18	RE-0600000-KO	24	57	SL-4040881-SC	38	28	SM-6030802-TP	28	41
M9017-580-OAO	40	30	RE-0700000-KO	12	35	SL-4040891-SC	4	46	SM-6030802-TP	30	41
M9024-580-OAO	40	32	RE-0700000-KO	28	26	SL-4040891-SC	4	47	SM-6040450-TP	42	15
M9035-580-OAO	40	29	RE-0800000-KO	8	25	SL-4040891-SC	4	50	SM-6040602-TP	4	44
			RE-0900000-KO	18	3	SL-4040891-SC	6	5	SM-6040602-TP	6	78
						SL-4040891-SC	6	74	SM-6040602-TP	12	51
NM-3040520-SC	38	22	SB-1040016-00	8	69	SL-4040891-SC	38	4	SM-6040602-TP	18	2
NM-3040520-SC	38	26	SB-1080005-00	12	26	SL-4040891-SC	38	5	SM-6040602-TP	18	16
NM-6040000-SN	2	15	SB-1080005-00	24	40	SL-4040891-SC	38	9	SM-6040602-TP	20	17
NM-6040001-SP	20	9	SB-1080005-00	26	19	SL-4041091-SC	38	31	SM-6040602-TP	22	32
NM-6040003-SC	18	18	SB-1080022-00	8	68	SL-4041291-SC	20	20	SM-6040602-TP	24	42
NM-6040003-SC	44	52	SB-1080023-00	8	72	SL-4041691-SC	36	13	SM-6040602-TP	26	42
NM-6050001-SE	34	13	SB-1100024-00	14	47	SL-4043591-SC	38	25	SM-6040650-TP	2	17
NM-6050001-SE	34	17	SB-1100024-00	16	3	SL-4051091-SC	33	10	SM-6040650-TP	2	20
NM-6050001-SP	14	39	SB-1120017-00	16	8	SL-4051091-SC	44	58	SM-6040650-TP	2	22
NM-6050001-SP	20	12	SB-1200009-00	8	1	SL-4051091-SC	44	73	SM-6040650-TP	6	61
NM-6050001-SP	24	39	SB-1200017-00	8	6	SL-6040892-TN	2	34	SM-6040650-TP	16	29
NM-6050003-SC	10	57	SB-1200018-00	8	4	SL-6040892-TN	4	45	SM-6040650-TP	22	21
NM-6060001-SC	32	48	SB-3070002-OA	8	29	SL-6041092-TN	33	7	SM-6040800-SP	28	34
NM-6060001-SC	32	41	SB-3070002-OB	8	30	SL-6052592-TN	8	41	SM-6040800-SP	30	34
NM-6080001-SC	38	10	SB-3070002-OC	8	31	SL-6083092-TN	38	7	SM-6040802-TN	18	9
NM-6080002-SC	36	24	SB-3070002-OD	8	32	SL-6084092-TN	4	35	SM-6040802-TN	10	52
NM-6080721-SE	32	28	SB-3080010-OA	16	33	SL-9081291-SE	6	53	SM-6040802-TP	14	34
NM-6080721-SE	33	2	SB-3080010-OB	16	34	SL-9082091-SE	32	11	SM-6040802-TP	14	44
NM-6080721-SE	44	77	SB-3080010-OC	16	35	SL-9082093-SE	33	12	SM-6040802-TP	20	22
NM-6120003-SE	32	30	SB-4080001-00	12	13	SL-9082093-SE	44	75	SM-6040802-TP	24	26
NM-6160511-SE	34	18	SB-4080001-00	26	20	SM-0040601-SC	14	48	SM-6040802-TP	24	41
NM-6160511-SE	46	75	SB-7100005-00	28	27	SM-1030601-SP	8	21	SM-6040860-TP	2	18
NS-6090310-SP	17	22	SB-7100005-00	30	24	SM-1040801-SP	6	83	SM-6040860-TP	2	47
NS-6090310-SP	46	73	SB-7160002-00	14	65	SM-1040801-SP	6	84	SM-6040860-TP	18	13
NS-6110310-SP	4	56	SD-0350156-TP	22	27	SM-1040801-SP	28	28	SM-6040860-TP	24	29
NS-6110310-SP	17	23	SD-0400266-TP	22	8	SM-1040801-SP	30	25	SM-6040860-TP	42	23
			SD-0460703-TP	44	18	SM-1040870-TP	6	18	SM-6041002-TP	6	54
PA-0600504-A0	46	76	SD-0640327-TP	44	48	SM-1040870-TP	6	21	SM-6041002-TP	24	27
PA-1600801-A0	44	5	SD-0640327-TP	44	49	SM-1040870-TP	6	24	SM-6041002-TP	30	26
PA-1602006-A0	30	20	SD-0650321-TP	17	28	SM-1040870-TP	20	3	SM-6041150-TP	4	27
PB-0000100-00	42	18	SD-0700336-TP	10	62	SM-2360110-TP	22	20	SM-6041200-SP	26	21
PB-0000100-00	44	81	SD-0700406-TP	44	47	SM-4020600-SP	22	18	SM-6041200-SP	26	32
PC-0124010-00	44	59	SD-0800327-TP	14	40	SM-4021201-SC	6	69	SM-6041202-TP	12	21
PC-0124050-00	33	5	SD-0800327-TP	20	11	SM-4030455-SP	16	23	SM-6041202-TP	22	31
PF-0205030-A0	44	31	SD-0800336-TP	10	61	SM-4030601-SN	2	9	SM-6041202-TP	24	47
PJ-0460525-03	30	21	SD-0800337-TP	12	25	SM-4030601-SN	2	36	SM-6041202-TP	24	49
PJ-0460525-03	44	17	SD-0800346-TP	14	4	SM-4030601-SN	17	29	SM-6041202-TP	28	29
PJ-3010405-01	41	13	SD-0800386-TP	10	35	SM-4040655-SP	2	42	SM-6041202-TP	30	27
PJ-3010405-02	46	74	SD-0800387-TP	12	40	SM-4040855-SP	2	7	SM-6041402-TP	24	51
PJ-3010405-05	44	32	SD-0800407-TP	22	25	SM-4040855-SP	2	30	SM-6042000-SP	26	33
PJ-3010405-05	44	83	SD-0800408-TP	10	38	SM-4040855-SP	2	32	SM-6050802-TP	12	45
PJ-3040600-01	44	69	SD-0800656-TP	10	63	SM-4040855-SP	2	43	SM-6051002-TP	6	45
PJ-3080400-02	41	27	SD-0800746-TP	10	10	SM-4040855-SP	46	69	SM-6051002-TP	14	21
PJ-3095200-01	42	17	SD-0801006-TP	14	61	SM-4041055-SP	2	5	SM-6051002-TP	30	28
PJ-3095200-01	44	80	SD-1000336-TP	10	37	SM-4041055-SP	2	38	SM-6051802-TP	26	17
PS-0150042-KO	6	17	SD-1000337-TP	10	60	SM-4041655-SP	28	33	SM-6052502-TP	24	44
PS-0400082-KP	46	62	SD-1000406-TP	14	55	SM-4041655-SP	30	32	SM-6053502-TP	24	43
PS-0400082-KP	46	65	SK-3311600-SC	32	39	SM-4041655-SP	6	72	SM-6060550-TP	8	27
PS-0400142-KH	8	47	SK-3311601-SE	32	46	SM-4050855-SP	17	37	SM-6061002-TP	28	30
PV-0105020-00	41	12	SK-3382001-SE	36	12	SM-4050855-SP	17	38	SM-6061002-TP	30	29
PV-1502090-00	44	60	SK-3412001-SE	44	68	SM-4051055-SP	6	42	SM-6061202-TP	6	2
PV-1502091-00	44	30	SK-3413201-SE	36	34	SM-4051055-SP	6	43	SM-6061202-TP	14	28
PV-9150050-00	44	67	SK-3512001-SE	36	27	SM-4051055-SP	6	44	SM-6061202-TP	26	28
PX-0200020-00	41	11	SL-4030641-SE	17	30	SM-4051405-SE	34	12	SM-6061402-TN	28	31
PX-0500030-00	44	70	SL-4030681-SC	36	47	SM-4051855-SP	14	49	SM-6061402-TN	30	30
PX-5000140-00	41	14	SL-4030691-SC	36	45	SM-4061255-SP	2	2	SM-6061402-TP	10	24
PX-5000140-00	44	62	SL-4030691-SC	36	46	SM-4061255-SP	2	11	SM-6061602-TP	14	70
			SL-4031081-SC	26	39	SM-4061255-SP	2	13	SM-6061610-SC	34	6
RC-0560711-KP	4	21	SL-4031081-SC	26	44	SM-4061255-SP	6	50	SM-6061802-TP	12	22
RC-0650811-KP	10	25	SL-4031081-SC	36	3	SM-4061255-SP	14	58	SM-6061802-TP	14	24
RC-3781518-KP	10	20	SL-4031081-SC	36	10	SM-5040655-SN	4	24	SM-6066002-TN	32	34
RE-0200000-KO	22	7	SL-4031081-SF	12	49	SM-5040855-SN	6	31	SM-6081562-TP	26	22
RE-0250000-KO	17	24	SL-4031081-SF	38	15	SM-6020250-TP	16	48	SM-6084002-TN	36	25
RE-0300000-KO	16	17	SL-4031291-SC	14	42	SM-6020350-SP	22	13	SM-6086002-TP	32	42
RE-0300000-KO	28	24							SM-6450610-TP	6	46
RE-0300000-KO	28	25									
RE-0300000-KO	30	22									

NUMERICAL INDEX OF PARTS

索引

PART NO 品番	PAGE 頁	REF NO	PART NO 品番	PAGE 頁	REF NO	PART NO 品番	PAGE 頁	REF NO	PART NO 品番	PAGE 頁	REF NO
SM-6450610-TP	6	47	SS-7111120-TP	41	30	WP-0871602-SE	32	14	229-21605	18	46
SM-6450610-TP	6	51	SS-7111810-TP	10	42	WP-0871602-SE	32	26	229-28808	18	28
SM-6450610-TP	28	35	SS-8110410-TP	10	34	WP-0871602-SE	33	1	229-30309	34	14
SM-6450610-TP	30	33	ST-9053511-SR	32	50	WP-0871602-SE	44	76	229-30358	34	1
SM-6750600-TP	44	45				WP-1221016-SP	10	27	229-30408	34	10
SM-7030450-SC	6	80	TA-0550604-RO	10	64	WP-1702600-SO	34	19	229-30507	34	9
SM-7751160-TP	10	51	TA-0550604-RO	36	40	WS-0410002-KP	28	40	229-30705	34	7
SM-8030412-TP	8	63	TA-0670604-RO	8	18	WS-0410002-KP	30	39	229-30804	34	5
SM-8030412-TP	18	7	TA-0670604-RO	8	19	WS-0410002-KP	30	40	229-30903	34	4
SM-8040310-SS	8	51	TA-0750404-RO	10	21	WS-0451040-KP	41	9	229-31000	34	3
SM-8040310-SS	8	53	TA-0850604-RO	2	23	WS-0451040-KP	41	29	229-31109	34	2
SM-8040412-TP	17	26	TA-1050504-RO	2	24	WS-0510002-KN	34	16	229-31208	34	15
SM-8040412-TP	17	27	TA-1250406-RO	2	25	WS-0621210-KR	32	24	229-31307	34	11
SM-8040412-TP	24	45	TA-2050406-RO	2	26	WS-0820002-KR	36	23	229-31406	34	8
SM-8040602-TP	24	28	TA-2351004-RO	2	27	WS-0861410-KR	32	16	229-31505	14	38
SM-8040802-TP	4	26				WS-0861410-KR	32	27	229-32800	42	27
SM-8050412-TP	12	12	WP-0250516-SD	44	14	WZ-0430200-KH	46	35	229-33006	42	28
SM-8050412-TP	12	30	WP-0320500-SC	22	6	WZ-0430200-KH	46	50	229-33105	42	19
SM-8050412-TP	14	68	WP-0320501-SC	17	31	WZ-0430200-KH	46	59	229-33204	42	8
SM-8050412-TP	14	69	WP-0370316-SD	36	48	WZ-0850302-KO	12	28	229-55504	17	4
SM-8050412-TP	28	32	WP-0371016-SD	44	50				229-55900	17	7
SM-8050502-TP	4	25	WP-0371026-SD	44	28	100-04109	4	3	229-56007	17	8
SM-8050592-TP	14	46	WP-0430800-SC	10	54	101-02200	2	46	229-56106	17	9
SM-8050592-TP	20	2	WP-0430800-SD	6	48	101-02200	42	22	229-56205	17	10
SM-8050612-TP	12	43	WP-0430800-SD	6	49	101-08009	8	22	229-56908	17	14
SM-8050612-TP	26	26	WP-0430801-SC	18	10	105-02300	2	35	229-57104	17	15
SM-8050812-TP	30	31	WP-0430801-SC	26	8	110-71701	10	46	229-57203	17	16
SM-8050812-TP	44	46	WP-0450000-SD	30	35	110-72204	46	83	235-17501	20	4
SM-8060602-TP	26	24	WP-0450801-SD	2	44	110-72402	4	55	235-17600	20	5
SM-8060602-TP	26	36	WP-0450801-SD	17	39	111-11051	17	13	235-17709	20	6
SM-8060610-TP	16	46	WP-0450801-SD	41	8	111-55108	32	37	235-17808	20	7
SM-8060612-TP	6	82	WP-0450801-SD	41	28	111-55157	32	36	236-04200	8	2
SM-8060612-TP	10	6	WP-0450801-SP	6	52	111-55207	32	38	236-04309	8	42
SM-8060612-TP	10	12	WP-0450801-SP	6	55	111-58300	32	32	236-10108	10	39
SM-8060612-TP	12	16	WP-0450801-SP	20	18	111-58409	32	5	236-30007	16	25
SM-8060612-TP	12	32	WP-0450801-SP	22	2	111-58516	32	10	236-38109	6	65
SM-8060612-TP	12	34	WP-0450801-SP	24	48	111-58607	32	6	236-38208	6	67
SM-8060612-TP	14	67	WP-0450801-SP	24	50	111-59001	32	17	236-38406	6	68
SM-8060612-TP	16	6	WP-0450826-SC	4	23	111-59506	32	15	260-37903	42	13
SM-8060802-TP	12	19	WP-0450846-SP	12	52	131-22403	10	23	262-11904	2	12
SM-8060812-TP	8	3	WP-0450846-SP	20	37	131-22452	10	22	262-18602	18	31
SM-8060812-TP	8	34	WP-0450846-SP	24	30	131-60304	42	12	262-21101	6	30
SM-8060812-TP	8	43	WP-0450846-SP	24	32	135-29607	16	26	262-21200	6	29
SM-8060812-TP	12	18	WP-0450846-SP	26	29	137-05108	2	21	262-23701	24	38
SM-8060812-TP	14	32	WP-0450846-SP	26	34	137-47001	14	59	262-26001	12	42
SM-8060812-TP	14	60	WP-0480856-SP	28	36	138-16855	6	27	262-26209	14	35
SM-8060812-TP	16	11	WP-0480856-SP	30	36	138-17754	32	13	262-28809	14	56
SM-8060812-TP	20	14	WP-0480856-SP	44	29	141-03253	46	5	262-60109	4	5
SM-8060812-TP	26	23	WP-0480856-SP	46	34	141-03352	16	39	262-60208	4	6
SM-8060812-TP	26	25	WP-0480856-SP	46	49	141-03659	46	6	262-60307	4	7
SM-8061050-TP	16	50	WP-0480856-SP	46	58	141-03907	16	21	262-60406	4	8
SM-8061612-TP	8	78	WP-0502616-SD	44	20	141-04004	16	19	262-60505	4	9
SM-8061612-TP	18	47	WP-0520656-SA	12	38	141-13450	4	52	262-60604	4	10
SM-8480652-TP	8	26	WP-0520656-SA	24	53	141-13468	4	51	262-60703	4	11
SM-8480652-TP	8	35	WP-0522016-SH	12	39	141-18152	32	4	262-60802	4	12
SM-8480652-TP	12	10	WP-0531001-SC	17	40	141-18251	32	8	262-61206	4	16
SM-9061050-TP	26	27	WP-0550800-SP	26	18	141-91951	32	1	262-61305	4	17
SM-9061203-SE	32	22	WP-0553216-SD	41	10	142-04655	33	6	262-61503	4	18
SM-9082023-SE	32	25	WP-0561616-SC	44	51	161-08300	46	32	262-61602	4	19
SM-9086523-SE	32	31	WP-0611626-SP	10	9	161-08300	46	47	262-61701	4	20
SS-1060210-TP	20	35	WP-0611626-SP	14	29	161-08300	46	56	265-01858	16	18
SS-1090750-SP	44	13	WP-0651001-SC	6	3	170-07402	32	9			
SS-1110640-TP	10	30	WP-0651001-SC	14	50	178-45009	38	30	312-62801	6	28
SS-5090610-SP	44	26	WP-0651001-SC	28	37	180-35204	41	23			
SS-6081210-SP	44	10	WP-0651001-SC	28	38	180-35303	41	24	400-00046	40	21
SS-6090910-SP	10	41	WP-0651001-SC	30	37	180-35600	41	25	400-00056	38	19
SS-6110430-TP	20	40	WP-0651001-SC	30	38	180-35709	41	26	400-00056	40	20
SS-6111210-SP	41	7	WP-0651646-SC	32	47				400-00133	36	60
SS-6120940-SP	44	12	WP-0671016-SE	32	23	228-91006	8	73	400-00134	36	53
SS-7060610-SP	44	11	WP-0820516-SP	8	15	228-91204	8	28	400-00135	36	54
SS-7090410-SP	20	33	WP-0820526-SD	26	30	229-01409	8	62	400-00136	36	55
SS-7110740-TP	20	39	WP-0841601-SC	36	22	229-02506	2	4	400-00138	36	56
SS-7110840-SP	44	27	WP-0841601-SC	38	42	229-07505	10	45	400-00140	36	57
SS-7110840-SP	46	33	WP-0850002-SP	12	14	229-07554	10	44	400-00146	36	36
SS-7110840-SP	46	48	WP-0851846-SC	32	43	229-20508	2	16	400-03451	38	1
SS-7110840-SP	46	57	WP-0852086-SC	36	21	229-21506	18	29	400-03452	38	2

NUMERICAL INDEX OF PARTS

索引

PART NO 品番	PAGE 頁	REF NO	PART NO 品番	PAGE 頁	REF NO	PART NO 品番	PAGE 頁	REF NO	PART NO 品番	PAGE 頁	REF NO
400-03453	38	3	400-10440	8	39	400-23654	28	17	400-26980	2	1
400-03458	38	41	400-10441	8	55	400-23662	33	11	400-27770	42	20
400-03970	12	46	400-10442	8	56	400-23662	44	74	400-27870	12	37
400-05388	40	28	400-10443	14	43	400-23663	28	21	400-27971	2	37
400-05390	40	31	400-10464	14	31	400-23663	30	16	400-28337	14	23
400-05391	38	32	400-10464	16	2	400-23865	4	13	400-28338	4	4
400-05391	40	26	400-10470	16	27	400-23866	4	14	400-28459	2	31
400-05392	40	27	400-10471	16	28	400-23993	18	12	400-28834	2	48
400-05393	38	34	400-10472	16	30	400-23997	18	26	400-28835	2	49
400-05393	40	22	400-10477	18	6	400-23999	18	15	400-28873	20	21
400-05394	38	35	400-10479	18	8	400-24062	16	4	400-28877	2	28
400-05394	40	24	400-10487	18	17	400-24063	16	7	400-29411	18	32
400-05401	38	23	400-10489	18	19	400-24066	16	1	400-29412	18	42
400-05401	40	17	400-10489	18	23	400-24068	18	14	400-29419	10	36
400-05692	36	4	400-10490	18	20	400-24070	18	11	400-29420	12	5
400-05697	36	11	400-10497	18	21	400-24645	14	1	400-29626	26	1
400-05705	38	14	400-10498	18	22	400-24646	14	2	400-29626	40	4
400-05706	38	27	400-10499	18	24	400-24987	10	28	400-29627	26	2
400-05712	4	49	400-10503	18	27	400-24988	10	29	400-29627	40	5
400-05726	38	36	400-10504	18	30	400-24989	12	24	400-29628	12	20
400-05726	40	19	400-10508	18	33	400-24990	10	14	400-29628	40	2
400-05727	38	37	400-10509	18	34	400-24991	10	40	400-29629	14	22
400-05727	40	18	400-10510	18	35	400-24992	14	51	400-29629	40	6
400-05848	36	42	400-10511	18	36	400-24993	14	52	400-29630	22	30
400-06317	16	9	400-10512	18	37	400-24994	14	53	400-29630	40	7
400-06484	2	39	400-10513	18	38	400-24995	14	57	400-29632	2	33
400-06496	6	64	400-10514	18	39	400-24996	14	27	400-29632	40	49
400-06497	6	66	400-10515	18	40	400-24997	6	1	400-29633	6	71
400-06515	8	50	400-10521	18	43	400-24998	2	29	400-29633	40	46
400-06516	8	52	400-10522	18	44	400-24999	2	6	400-29776	6	63
400-06529	8	64	400-10523	18	45	400-25009	14	26	400-30615	12	15
400-06530	8	65	400-10525	20	16	400-25010	12	23	400-30616	10	68
400-06531	8	66	400-10527	22	22	400-25011	10	13	400-30617	10	4
400-06532	8	74	400-10528	22	23	400-25012	10	5	400-30618	10	58
400-06534	8	70	400-10533	8	54	400-25013	26	45	400-30619	12	17
400-06535	8	71	400-10589	22	9	400-25014	6	40	400-30620	10	31
400-06537	8	75	400-11152	22	24	400-25015	6	26	400-30621	10	55
400-06555	8	17	400-11359	18	41	400-25016	12	31	400-30623	10	47
400-06561	8	23	400-11902	8	77	400-25017	6	4	400-30625	12	1
400-06567	16	5	400-12038	40	23	400-25018	6	6	400-30626	12	2
400-06569	16	10	400-12965	10	19	400-25021	6	12	400-30627	12	3
400-06574	16	13	400-13640	4	29	400-25023	6	8	400-30628	10	65
400-06576	16	31	400-13967	18	48	400-25030	12	36	400-30629	10	66
400-06577	16	22	400-14963	16	40	400-25031	6	22	400-30630	10	67
400-06578	16	45	400-14964	16	49	400-25414	2	14	400-30684	36	5
400-06617	18	5	400-14965	16	41	400-25415	10	8	400-30695	36	7
400-06622	18	25	400-15757	40	12	400-25416	17	3	400-30696	36	8
400-06625	18	4	400-15800	22	5	400-25417	8	8	400-30697	36	9
400-06666	14	45	400-23623	26	3	400-25418	12	33	400-30764	36	59
400-06712	20	10	400-23624	20	13	400-25419	12	47	400-30765	36	37
400-06761	22	1	400-23626	14	7	400-25420	12	44	400-30766	36	39
400-06762	22	3	400-23627	14	36	400-25421	12	7	400-30767	36	38
400-06765	22	4	400-23629	6	33	400-25423	12	8	400-30778	17	1
400-06768	22	19	400-23631	10	49	400-25424	10	59	400-30778	40	8
400-06772	22	10	400-23632	10	50	400-25426	12	27	400-30779	17	12
400-06777	22	16	400-23635	28	22	400-25427	10	2	400-30780	17	5
400-06780	22	11	400-23635	30	15	400-25428	10	11	400-30828	2	8
400-06781	22	12	400-23636	28	1	400-25429	10	26	400-30829	4	15
400-06782	22	14	400-23636	30	1	400-25431	10	1	400-30923	36	35
400-06836	6	60	400-23638	28	10	400-25432	10	56	400-30926	36	41
400-06840	6	62	400-23639	30	6	400-25435	14	30	400-30932	20	23
400-09290	6	81	400-23640	30	3	400-25436	14	33	400-30933	20	24
400-10414	2	10	400-23641	30	13	400-25437	26	9	400-30934	20	25
400-10415	8	5	400-23642	30	14	400-25438	26	14	400-30935	20	15
400-10418	8	7	400-23643	30	2	400-25439	26	31	400-30936	20	1
400-10421	8	20	400-23644	30	11	400-25440	17	34	400-30937	14	3
400-10422	8	9	400-23645	28	2	400-25441	17	35	400-30940	22	26
400-10423	8	10	400-23646	28	3	400-26817	12	4	400-30942	22	17
400-10424	8	11	400-23647	28	12	400-26818	8	24	400-30943	22	15
400-10425	8	12	400-23647	30	5	400-26819	12	9	400-30944	24	1
400-10426	8	13	400-23648	28	9	400-26829	6	56	400-30945	24	5
400-10427	8	14	400-23649	28	6	400-26830	6	57	400-30946	24	31
400-10434	8	33	400-23650	28	7	400-26831	6	58	400-30947	26	6
400-10437	8	36	400-23651	28	16	400-26882	8	57	400-30948	26	10
400-10438	8	37	400-23652	28	4	400-26884	8	61	400-30949	32	35
400-10439	8	38	400-23653	28	5	400-26979	2	3	400-30950	33	8

N U M E R I C A L I N D E X O F P A R T S

索引

PART NO 品番	PAGE 頁	REF NO	PART NO 品番	PAGE 頁	REF NO	PART NO 品番	PAGE 頁	REF NO	PART NO 品番	PAGE 頁	REF NO
400-30951	33	9	400-36457	6	7						
400-30951	40	11	400-36459	6	9						
400-30951	44	72	400-36461	6	13						
400-30956	17	6	400-36464	6	23						
400-30983	36	14	400-36465	6	76						
400-31011	36	61	400-36467	6	77						
400-31136	8	16	400-36468	6	79						
400-31336	4	28	400-36470	14	18						
400-31449	38	12	400-36471	14	9						
400-31449	40	1	400-36472	14	13						
400-31452	38	13	400-36473	26	4						
400-31465	40	33	400-36474	24	35						
400-31471	36	2	400-36475	26	12						
400-31502	36	20	400-36476	26	16						
400-32483	12	6	400-36477	30	42						
400-32505	26	43	400-36478	30	43						
400-32505	40	40	400-36479	42	3						
400-32506	40	38	400-36481	6	34						
400-32507	40	41	400-36524	44	36						
400-32508	22	33	400-36525	44	37						
400-32508	40	43	400-36526	44	35						
400-32509	40	44	400-37500	17	32						
400-32510	40	47	400-37501	17	33						
400-32511	2	45	400-38255	32	2						
400-32511	40	50	400-38553	6	10						
400-32512	6	73	400-38555	6	14						
400-32512	40	37	400-38558	14	19						
400-32539	18	1	400-38561	24	3						
400-32539	40	3	400-38562	24	7						
400-32671	16	12	400-38563	26	5						
400-32704	36	1	400-38564	26	13						
400-32704	40	13	400-38565	24	36						
400-32714	36	6	400-38566	26	41						
400-32719	10	7	400-38567	30	45						
400-32763	42	11	400-38568	6	35						
400-32798	10	43	400-38663	38	17						
400-32805	14	17	400-38663	40	15						
400-33042	26	15	400-39532	6	11						
400-33144	24	2	400-39534	6	15						
400-33145	24	6	400-39537	14	20						
400-33146	24	16	400-39538	14	11						
400-33147	24	18	400-39539	14	15						
400-33148	24	20	400-39540	24	4						
400-33149	24	23	400-39541	30	46						
400-33150	24	13	400-39542	30	47						
400-33153	24	11	400-39543	42	30						
400-33181	26	11	400-39545	6	36						
400-33190	22	34	400-39546	6	37						
400-33191	22	28	400-39547	6	38						
400-33316	36	49	400-40256	20	8						
400-33831	40	34	400-40560	46	70						
400-33831	41	1	400-42352	41	4						
400-33875	40	35	400-48528	40	9						
400-33875	41	3	400-48528	44	79						
400-34259	36	50	400-48529	40	10						
400-34262	36	58	400-48529	44	78						
400-34922	14	37	400-51987	2	41						
400-35024	36	33	400-52937	8	40						
400-35324	44	33	400-52937	40	16						
400-35324	44	61	400-55573	40	14						
400-35606	46	8	400-58422	44	55						
400-35607	46	9									
400-35608	46	10									
400-35609	46	11									
400-35610	46	12									
400-35692	44	56									
400-35693	44	66									
400-35694	44	57									
400-35866	44	41									
400-35867	44	38									
400-36110	4	34									
400-36117	16	37									
400-36118	16	47									
400-36229	44	40									
400-36230	44	42									
400-36392	44	44									

JUKI®

JUKI 株式会社

JUKI CORPORATION

お問い合わせ、ご相談は
To order or for further
information,
please contact :

Copyright © 2005-2007 JUKI CORP.
本書の内容を無断で転載、複写すること
を禁止します。
All rights reserved throughout the world.

※このパーツリストは商品改良のため予告なく変更する事があります。
*The description covered in this parts list is subject to change for improvement of the commodity without notice.
※このパーツリストは、2006年1月 現在の商品仕様で編集したものです。
*This parts list is edited in accordance with the product specifications as of January 2007.

Printed in Japan

From the library of: Superior Sewing Machine & Supply LLC